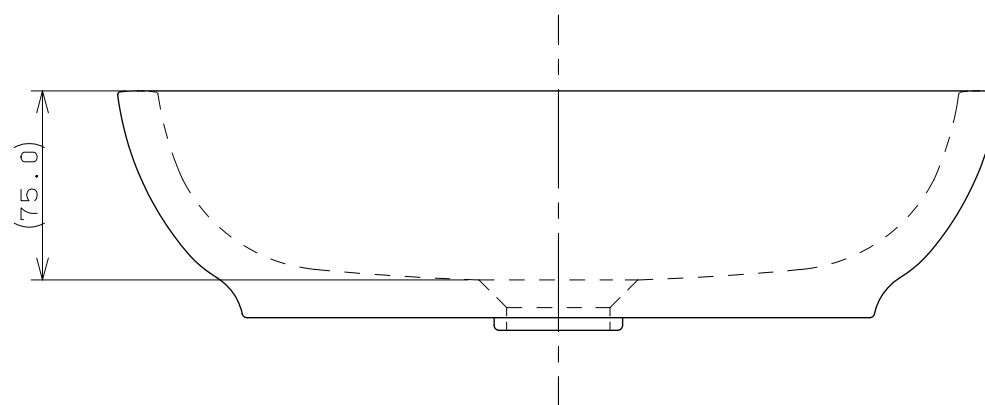
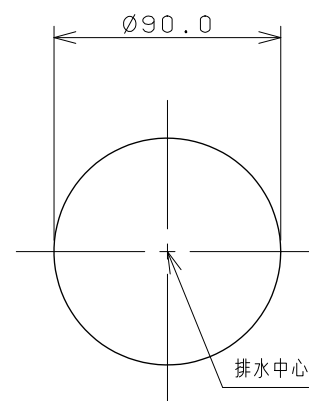
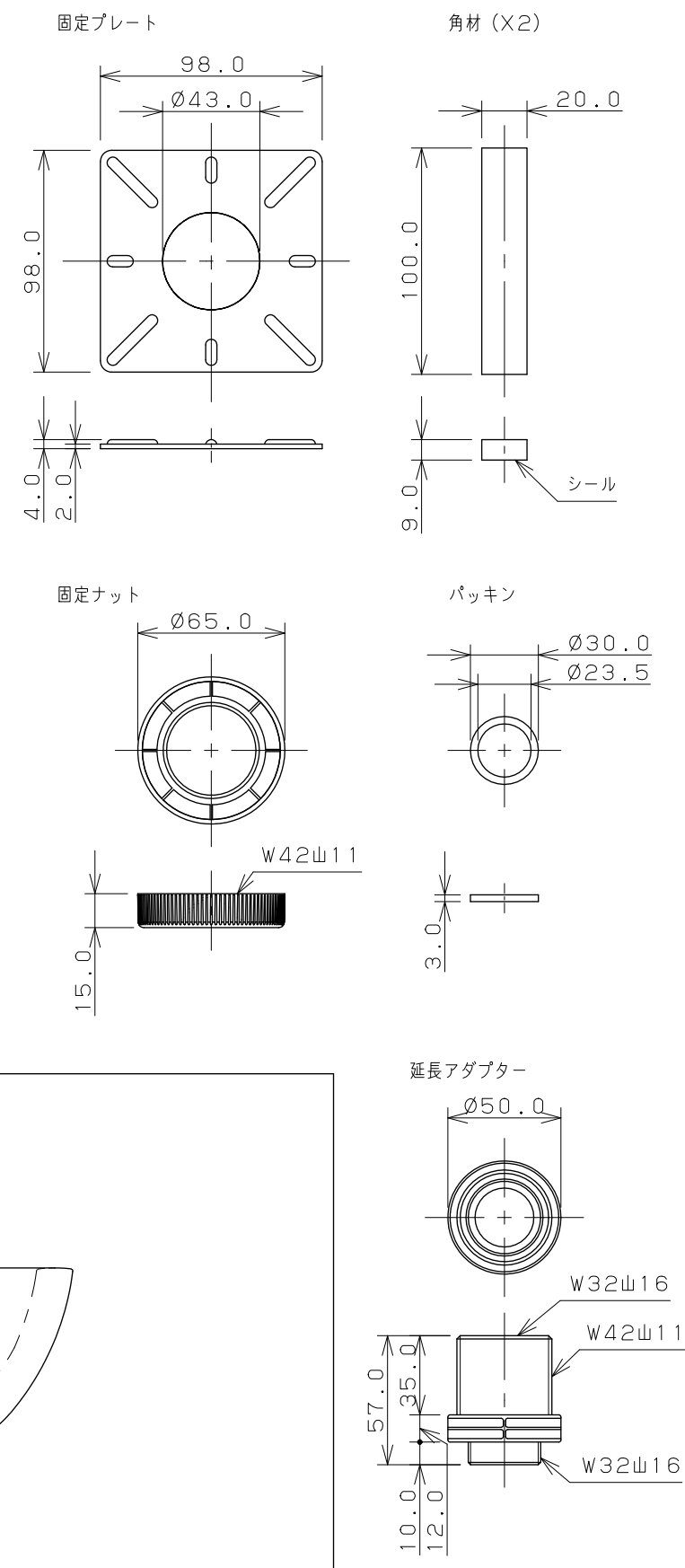


カウンター切込寸法



同梱部品



※1 () 内寸法は参考寸法である。
 ※2 カウンター厚み: 10mm~30mm

	単位 mm	尺度	1/3	製 図 検 査 承 認	品番	493-178-M
				梶川 甲藤 辻		
				2018年05月29日 作成	品名	丸型手洗器 (黒茶)
				図番 CSK493178MA		