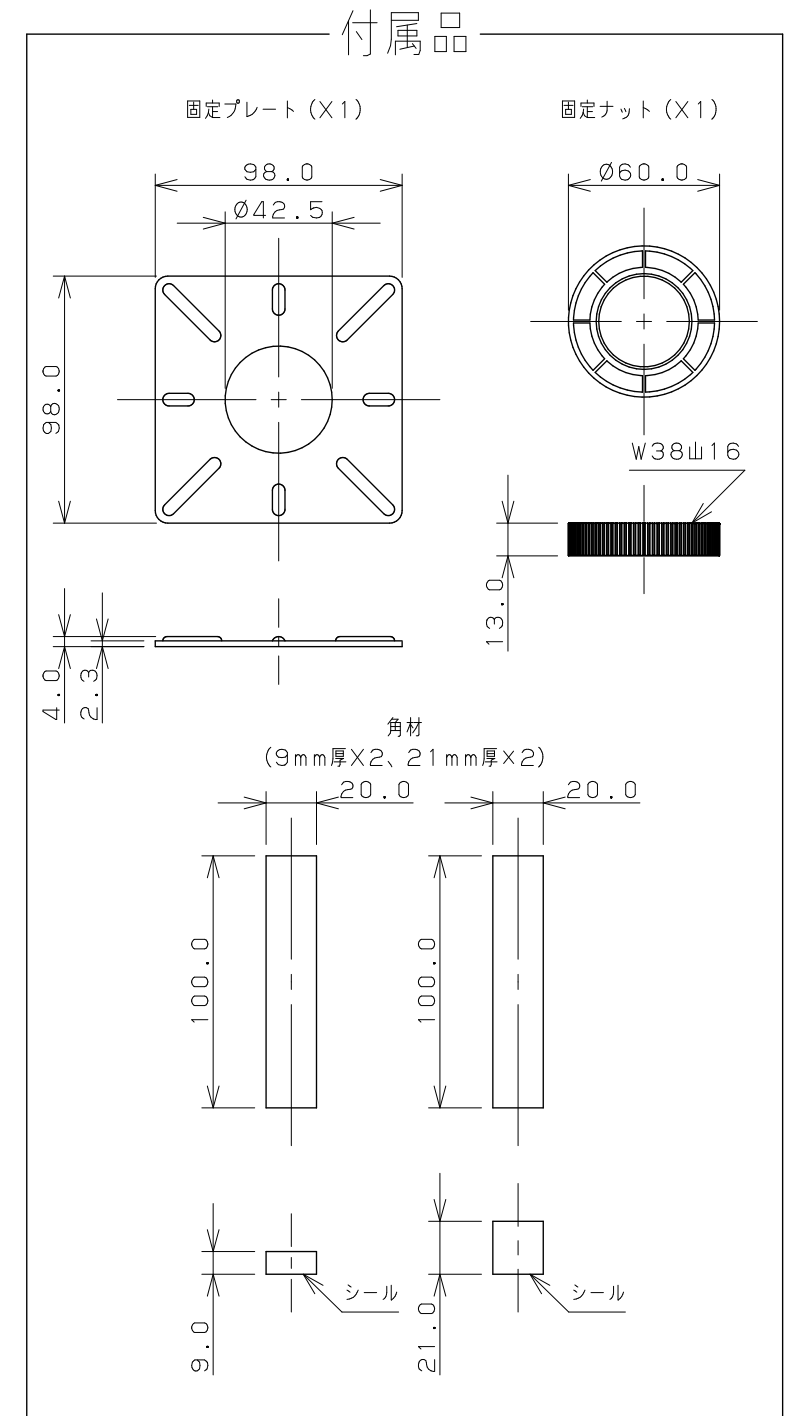
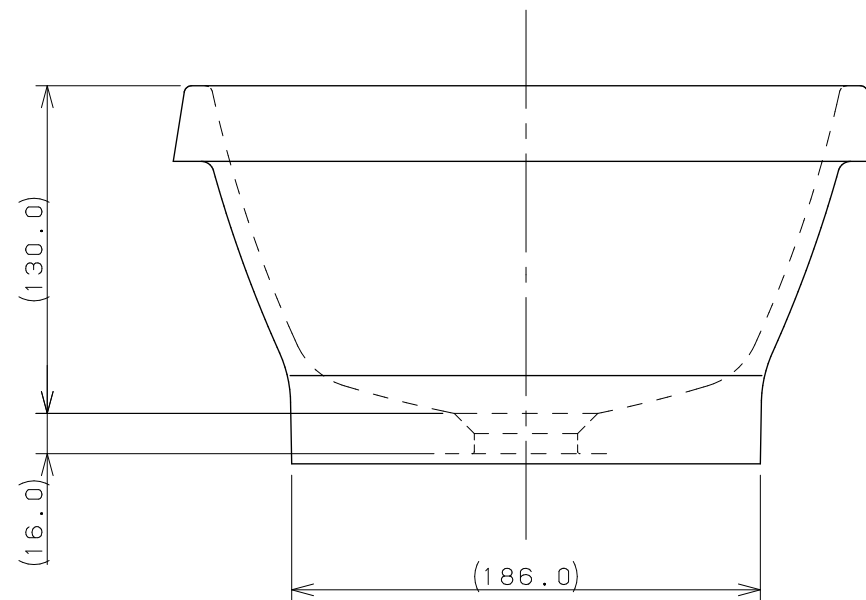
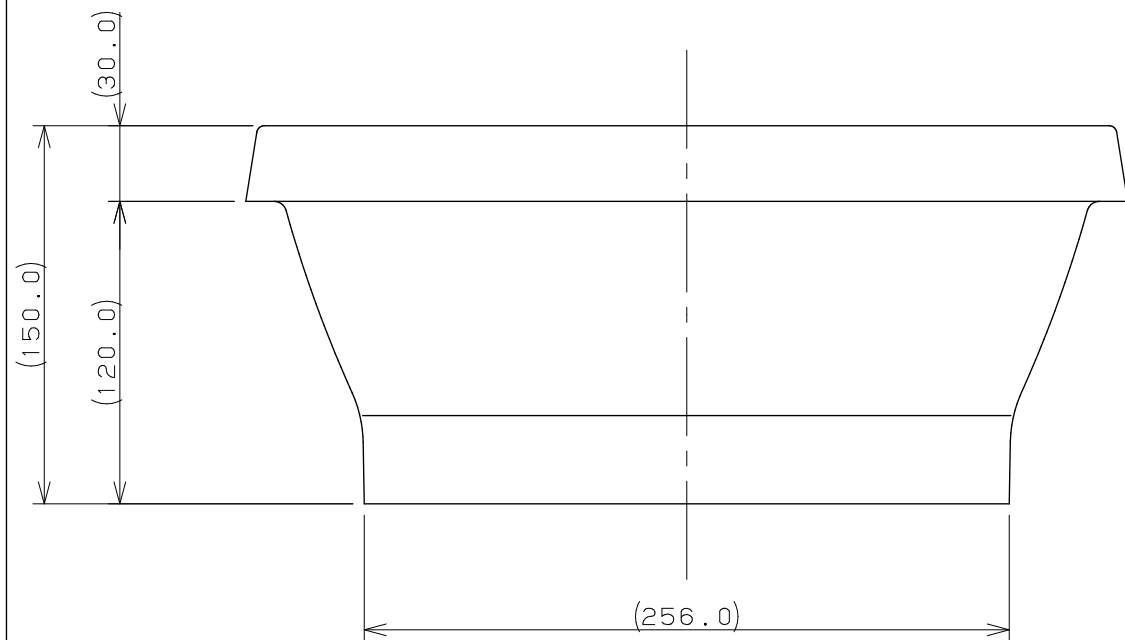
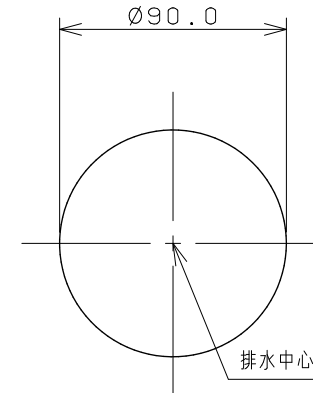


カウンター切込寸法



- ※1 ( ) 内寸法は参考寸法である。
- ※2 カウンター厚み：5mm～30mm
- ※3 質量2.0kg (器本体のみ)
- ※4 オーバーカウンターとして使用する場合は付属品は使用できません。  
オーバーカウンター切込寸法：W330mmXD260mm

|                |      |    |     |    |    |    |                                |
|----------------|------|----|-----|----|----|----|--------------------------------|
|                | 単位mm | 尺度 | 1/3 | 製図 | 検図 | 承認 | 品番<br>493-256-D<br>品名<br>角型手洗器 |
|                |      |    |     | 石田 | 梶川 | 岡村 |                                |
| 2024年04月01日 作成 |      |    |     |    |    |    |                                |