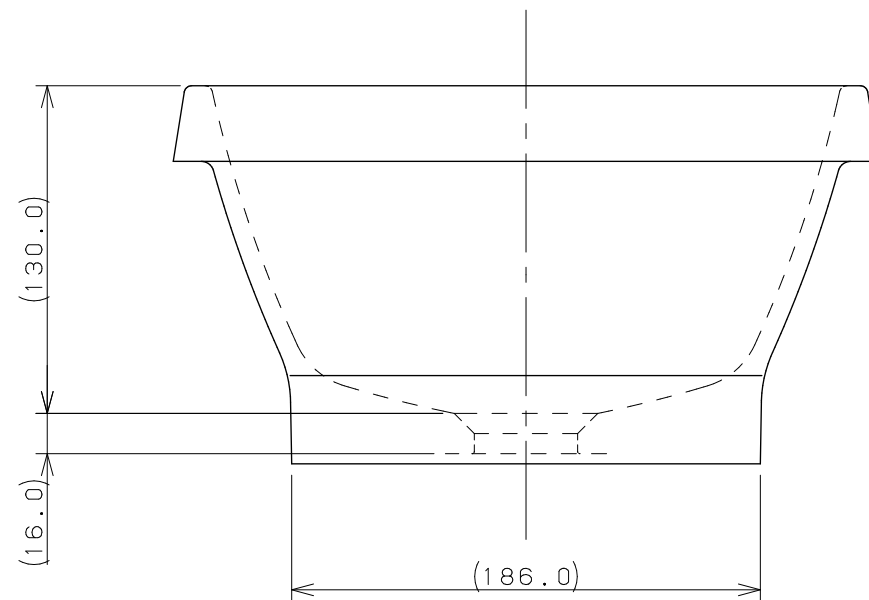
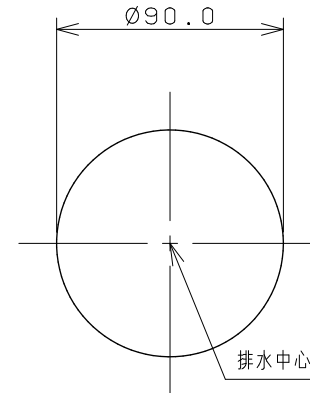
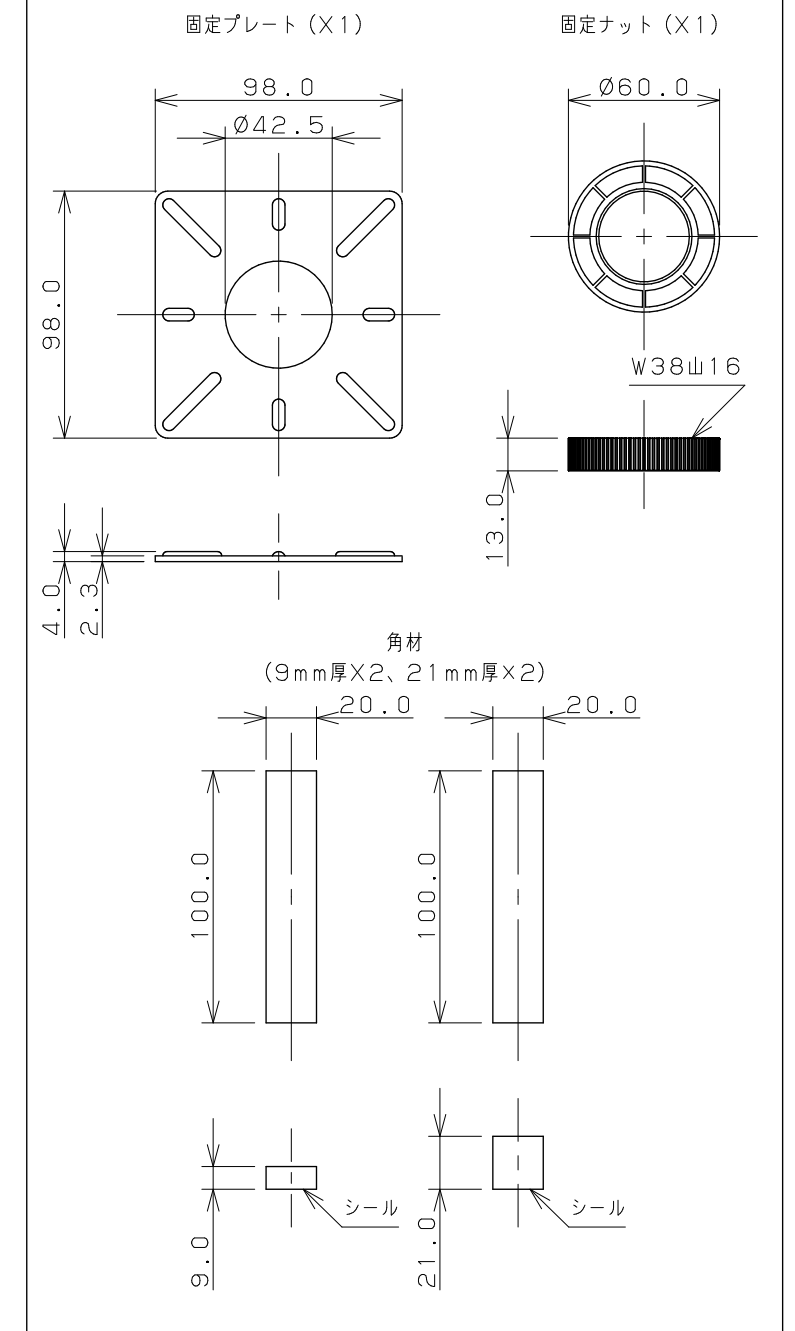


カウンター切込寸法



付属品



- ※1 () 内寸法は参考寸法である。
- ※2 カウンター厚み：5mm～30mm
- ※3 質量2.0kg (器本体のみ)
- ※4 オーバーカウンターとして使用する場合は付属品は使用できません。
オーバーカウンター切込寸法：W330mmXD260mm

| | | | | | |
|--|----------------|----|----|----|---------------------------------|
| | 単位mm 尺度 1/3 | 製図 | 検図 | 承認 | 品番 493-256-MW 品名 角型手洗器 |
| | | 石田 | 梶川 | 岡村 | |