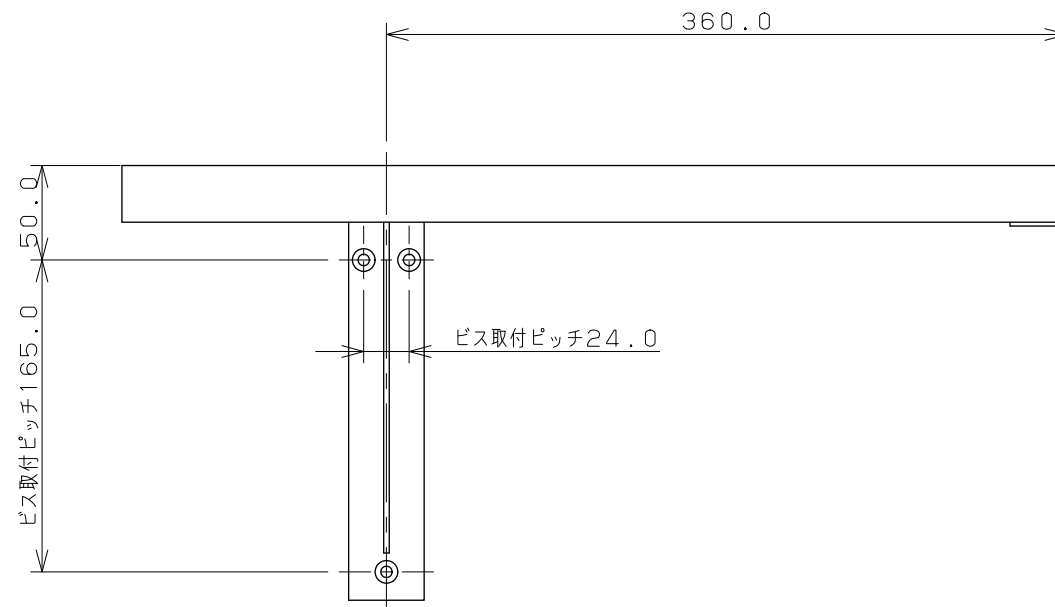
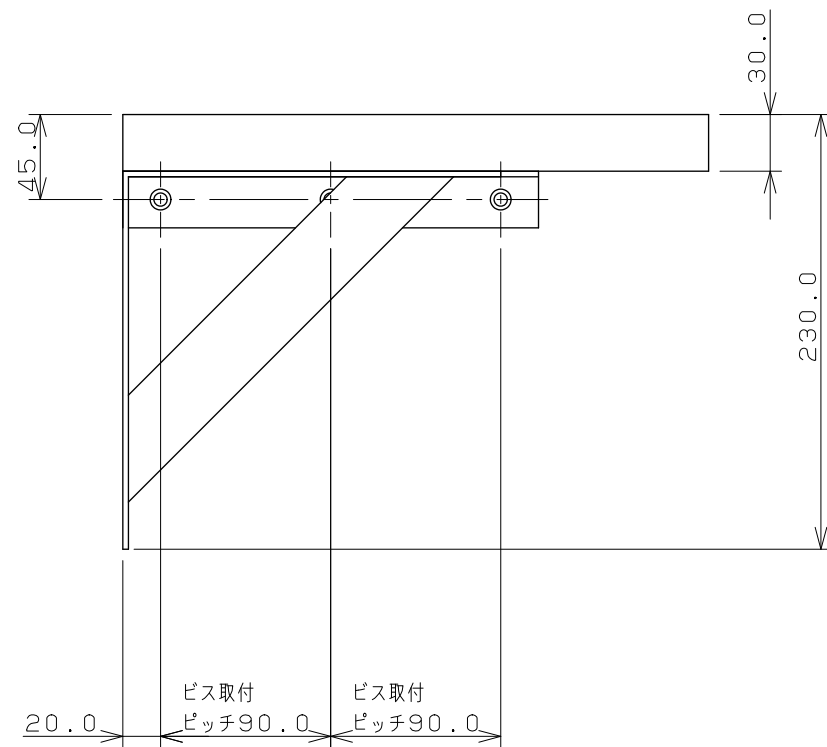
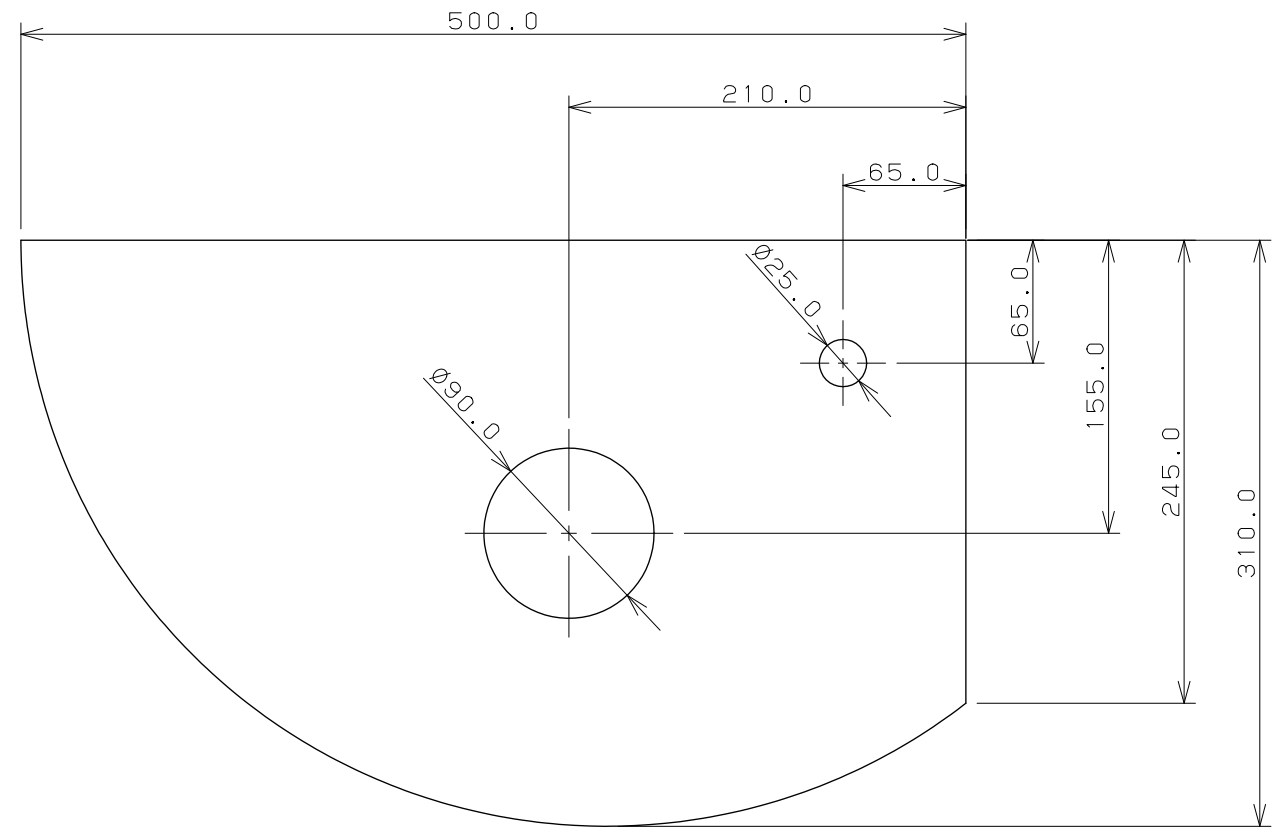
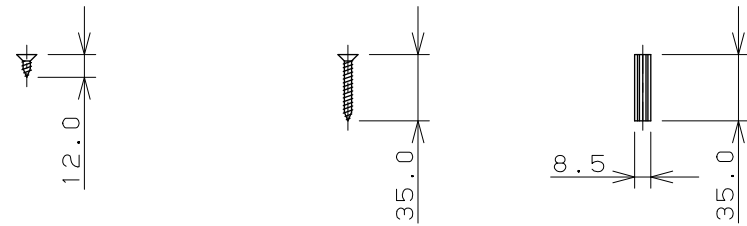


皿タップピンねじ呼び5 (X6) 皿タップピンねじ呼び5 (X6) カールPCプラグ (X6)



- ※1 L・R兼用タイプ (図はR仕様の場合)
- ※2 製品取付下地は、製品の使用に十分耐えられるような構造、材質を準備してください。
- ※3 493-011専用

	単位 mm 尺度 1/4	製 図 検 図 承 認	品 番 497-007-D
		勝田 渡邊 中嶋	
2009年07月14日 作成			品 名 コーナーカウンター
図番 CSK497007DB			