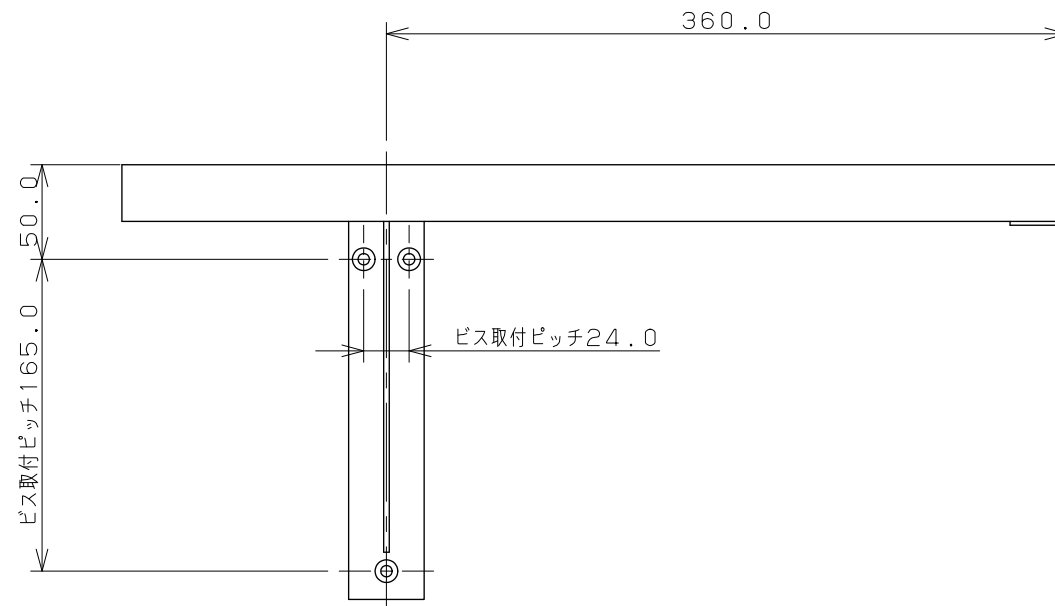
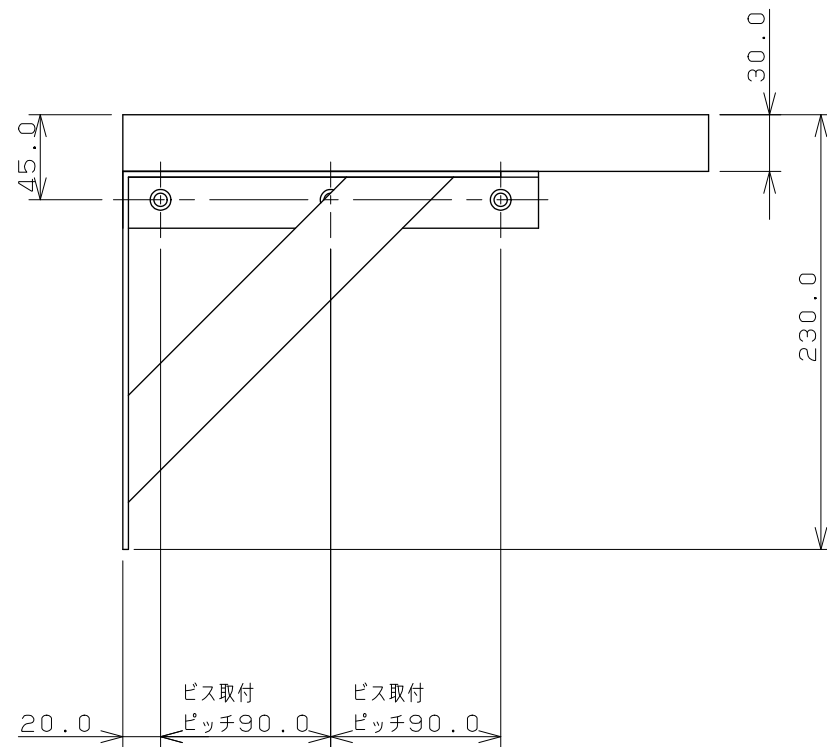
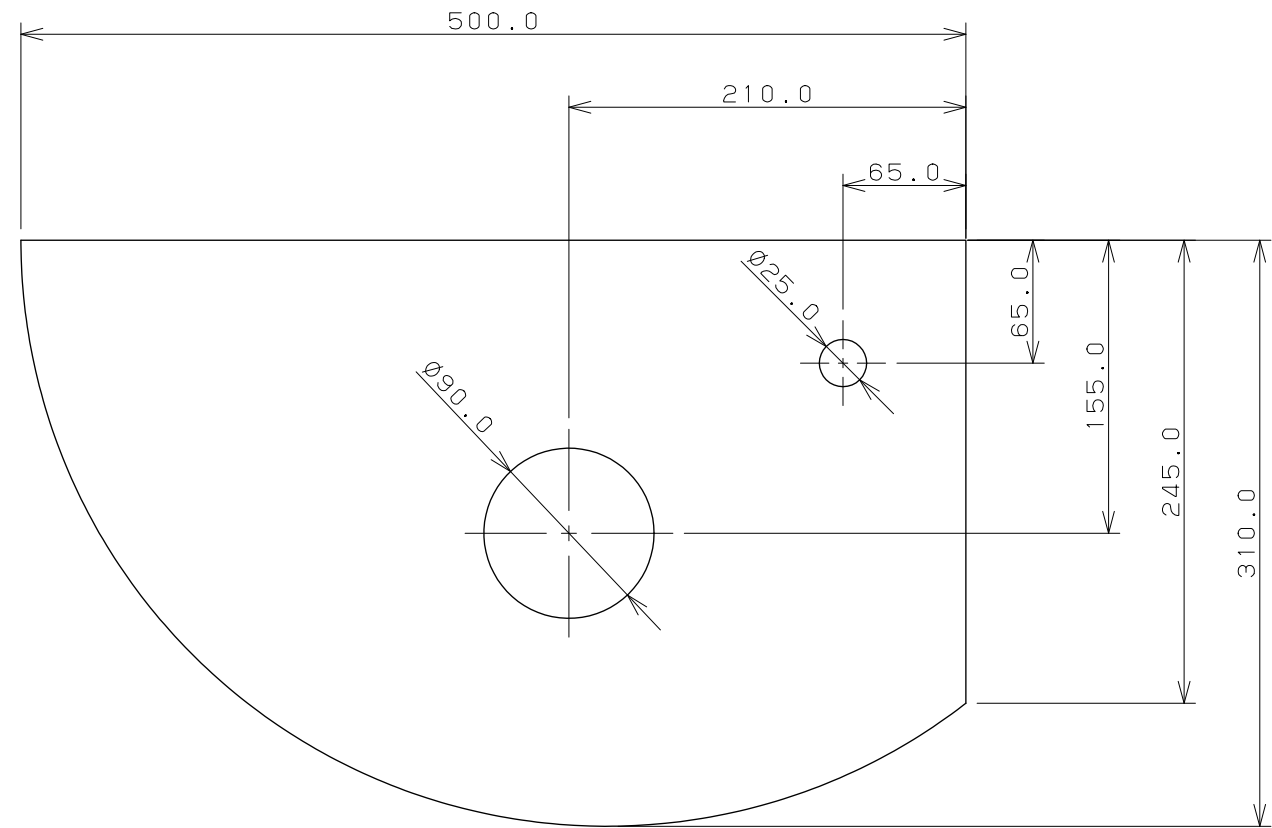
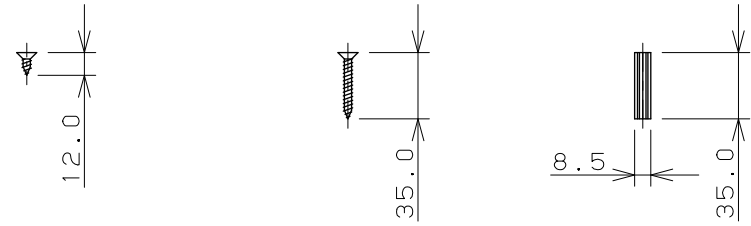


皿タップピンねじ呼び5 (X6)      皿タップピンねじ呼び5 (X6)      カールPCプラグ (X6)



- ※1 L・R兼用タイプ (図はR仕様の場合)
- ※2 製品取付下地は、製品の使用に十分耐えられるような構造、材質を準備してください。
- ※3 493-011専用

	単位mm	尺度	1/4	製	図	検	図	承	認	品番	497-007-W
				勝田	渡邊	中嶋					
				2009年07月14日 作成							
				図番 CSK497007WB							