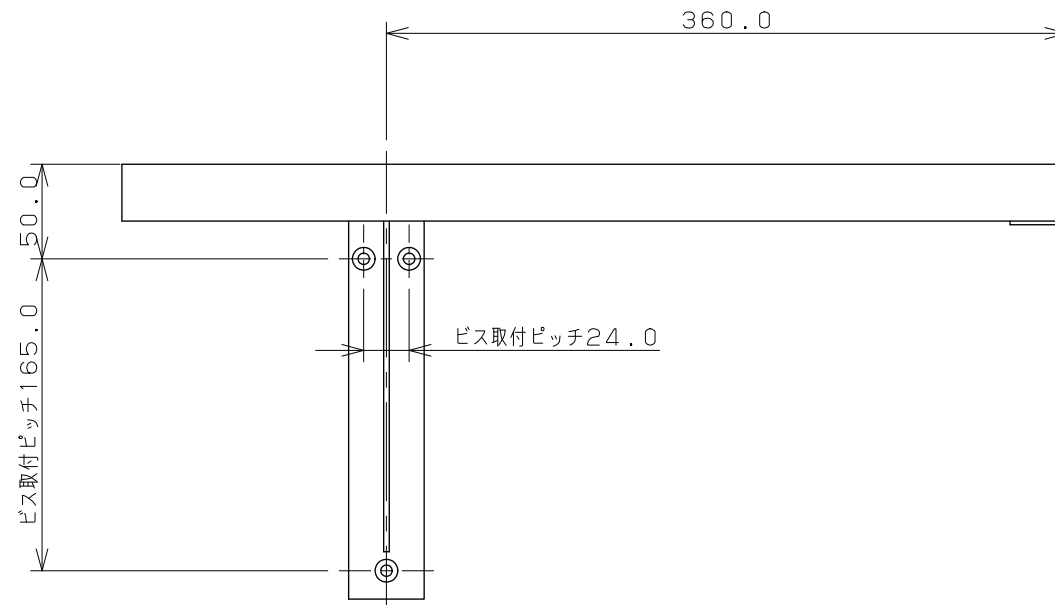
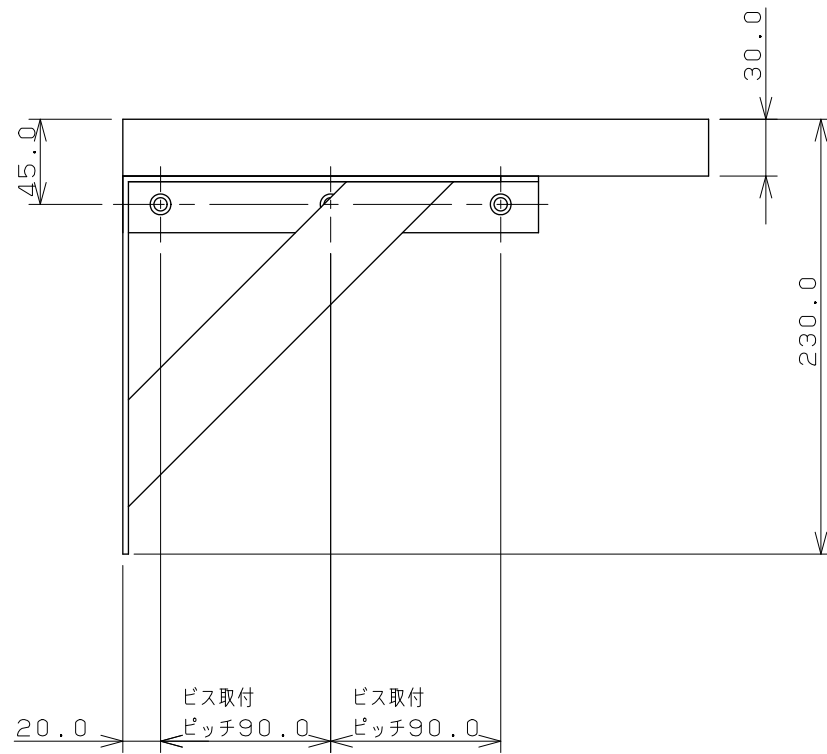
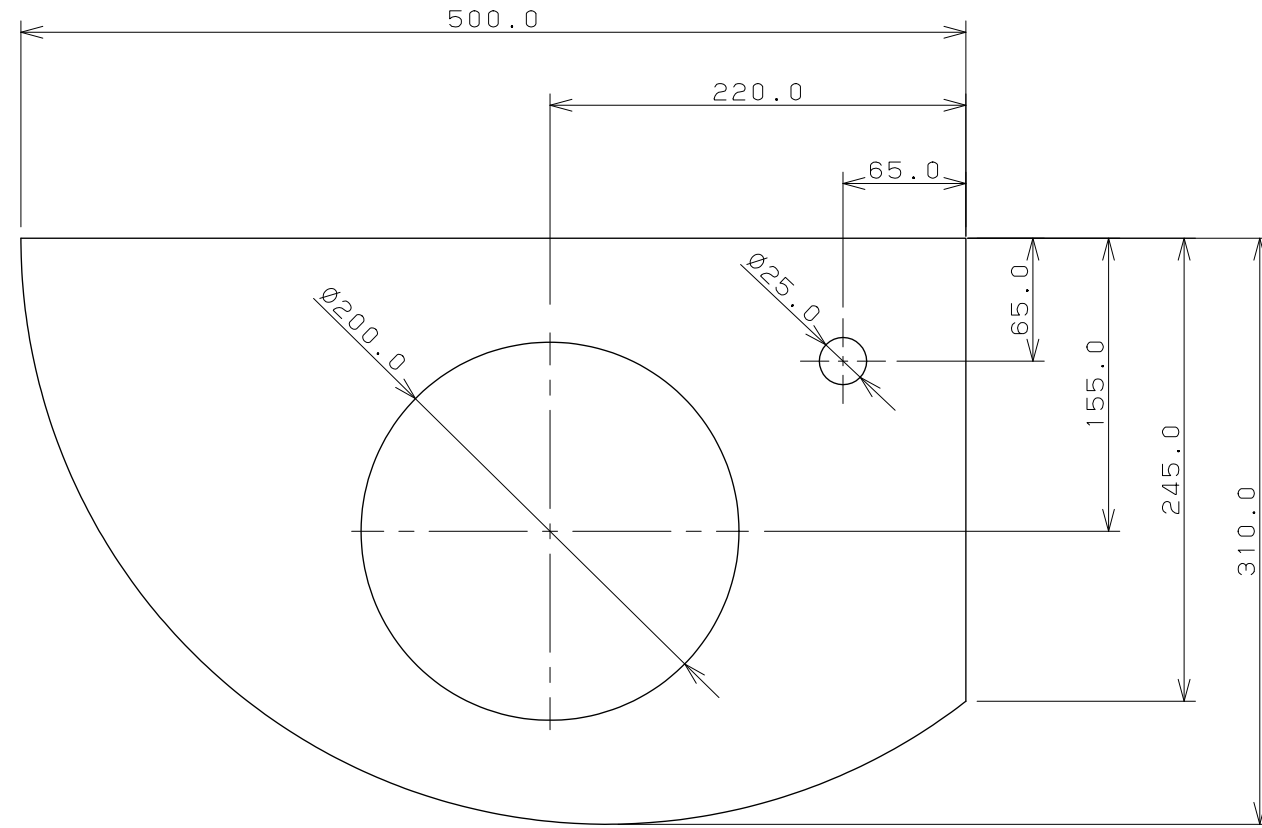
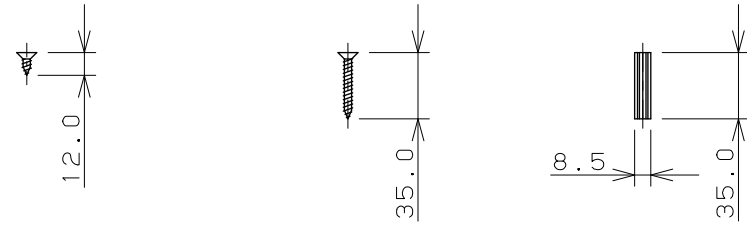


皿タップピンねじ呼び5 (X6)      皿タップピンねじ呼び5 (X6)      カールPCプラグ (X6)



- ※1 L・R兼用タイプ (図はR仕様の場合)
- ※2 製品取付下地は、製品の使用に十分耐えられるような構造、材質を準備してください。
- ※3 493-012、493-022専用

	単位 mm 尺度 1/4	製 図 検 査 承 認	品番 497-008-D
		勝田 渡邊 中嶋	
2009年07月14日 作成			品名 コーナーカウンター
図番 CSK497008DB			