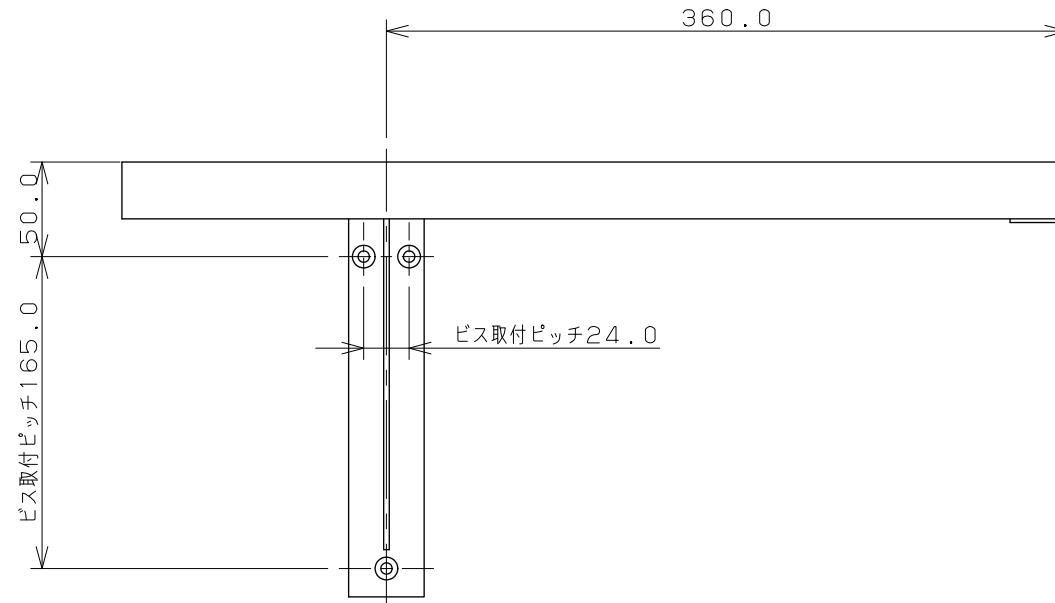
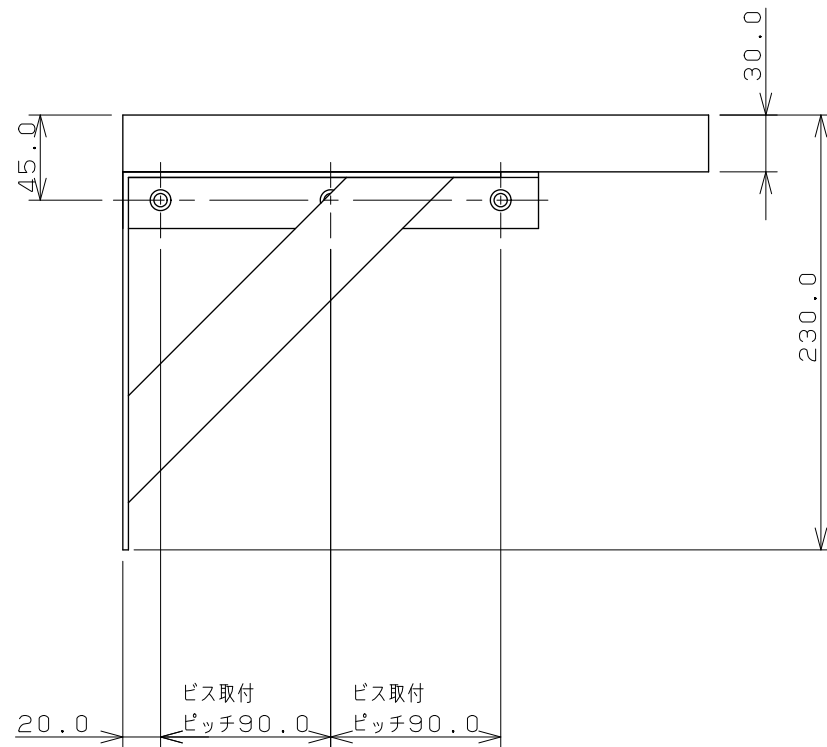
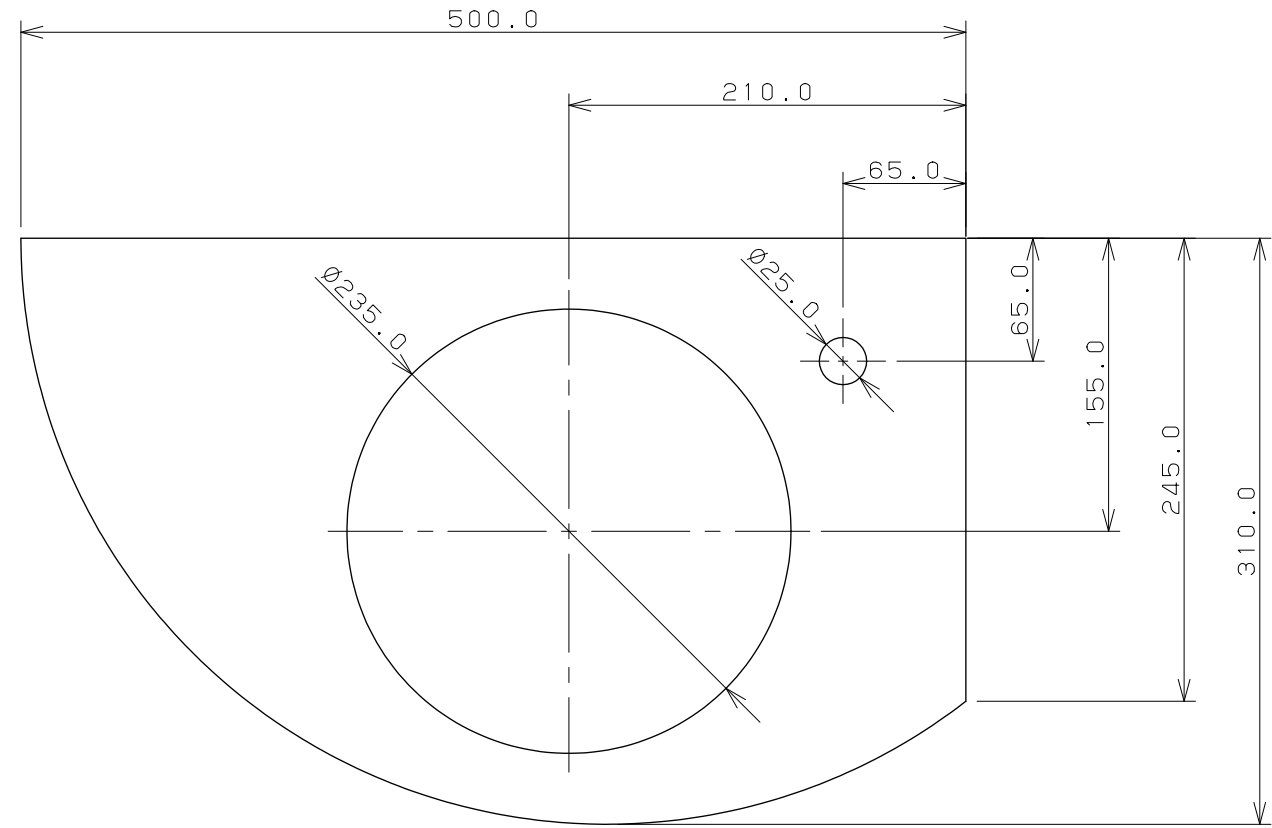
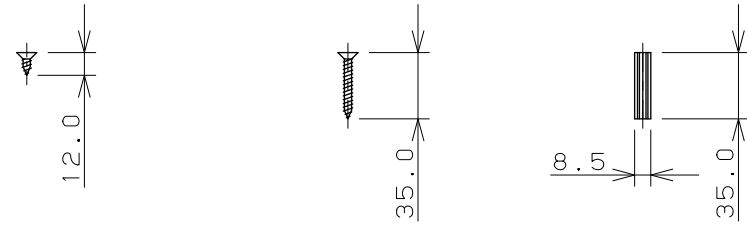


皿タップピンねじ呼び5 (X6) 皿タップピンねじ呼び5 (X6) カールPCプラグ (X6)



- ※1 L・R兼用タイプ (図はR仕様の場合)
- ※2 製品取付下地は、製品の使用に十分耐えられるような構造、材質を準備してください。
- ※3 493-013専用

	単位mm	尺度	1/4	製 図	検 図	承 認	品番	497-009-W
				勝田	渡邊	中嶋		
				2009年07月14日 作成			品名	コーナーカウンター
				図番 CSK497009WB				