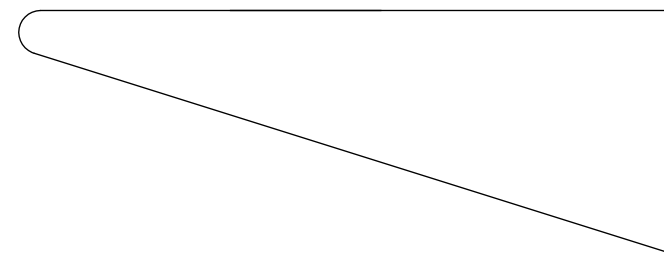
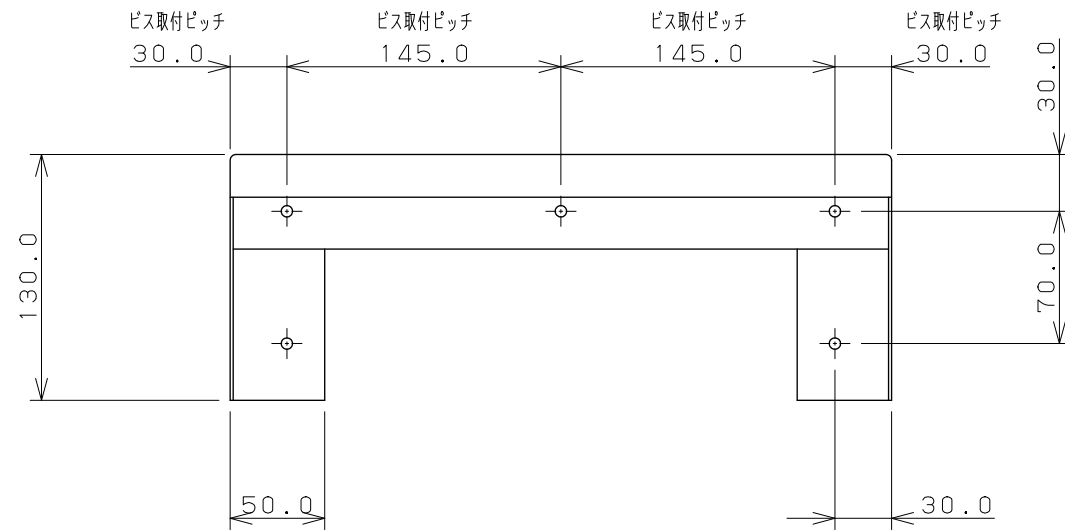
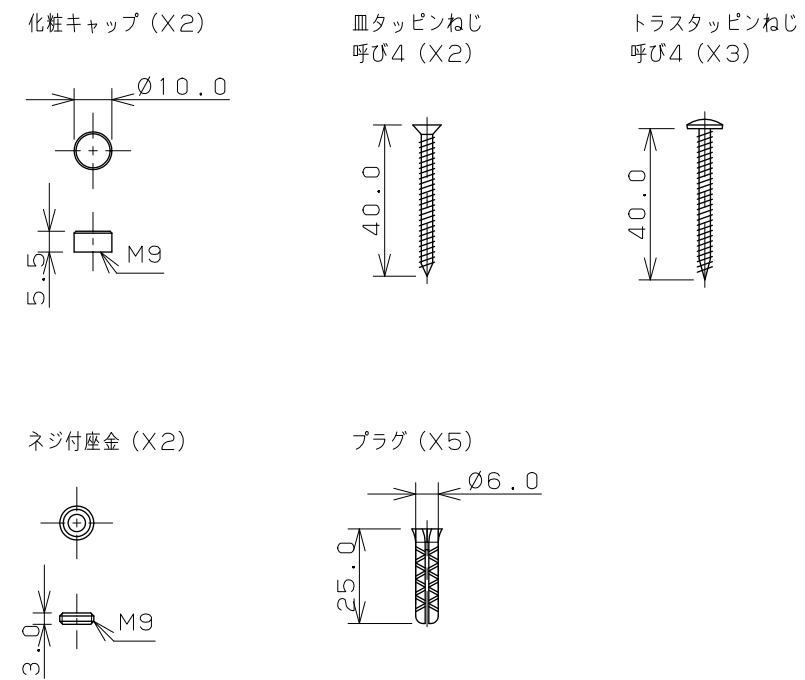


付属品 (尺度 1/2)



- ※1 製品取付下地は、製品の使用に十分耐えられるような構造、材質を準備してください。
- ※2 493-038, 493-039, 493-047専用

	単位 mm	尺度 1/4	製	図	検	図	承	認	品番	497-062-W
			黒崎	甲藤	中嶋					
KAKUDAI			2013年03月07日 作成						品名	手洗カウンター
			図番 CSK497062WA							