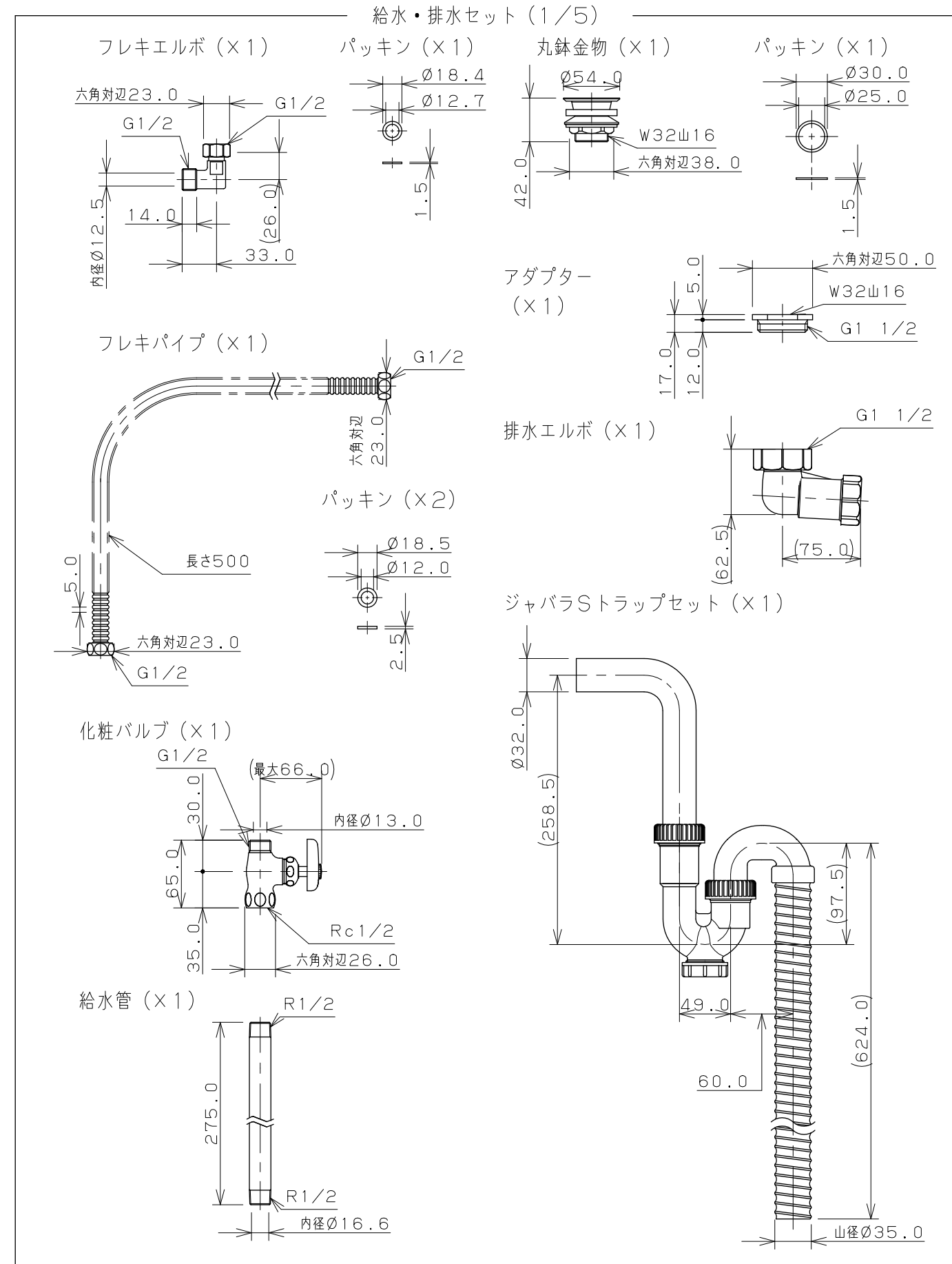


- ※1 () 内寸法は参考寸法である。
- ※2 製品取付下地は、製品の使用に十分耐えられるような構造、材質を準備してください。
- ※3 493-011専用



	単位 mm	尺度 1/8	製 梶川	図 甲藤	検 中嶋	承 認	品番 497-065-M 品名 手洗カウンター
				2019年01月30日 作成		図番 CSK497065MB	