

## LAVATORY FAUCETS

シングルレバー洗面混合栓 (1ホール)

■ Rook™ Bath Series-  
■ モデル 65060LF シリーズ

第三者認証取得



IAPMO RESEARCH AND TESTING, INC.

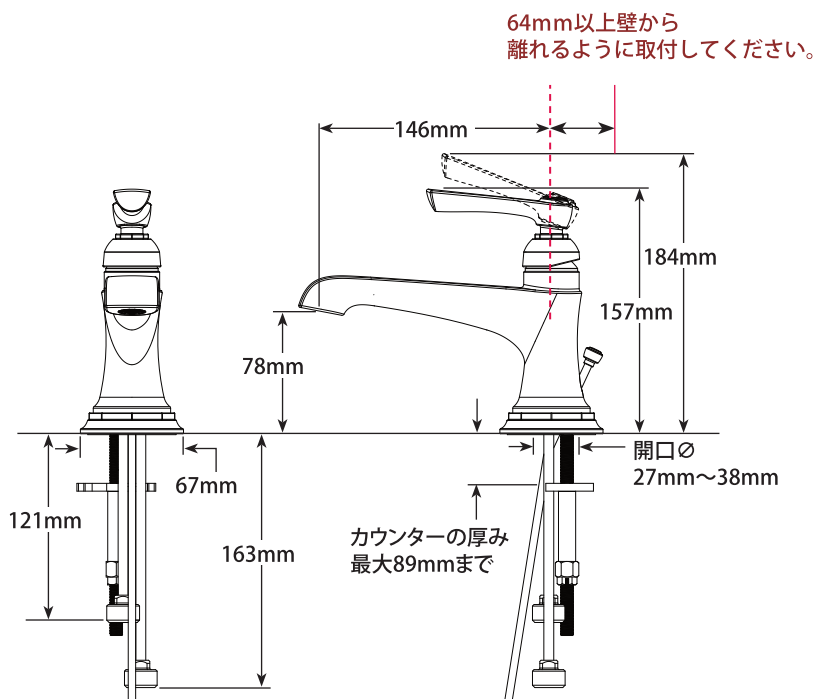
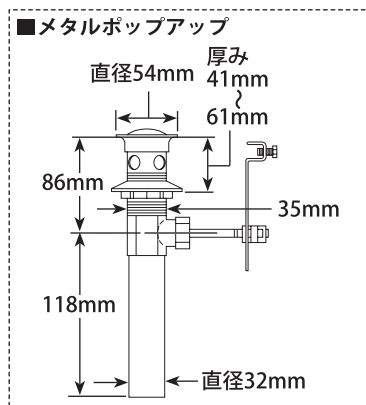
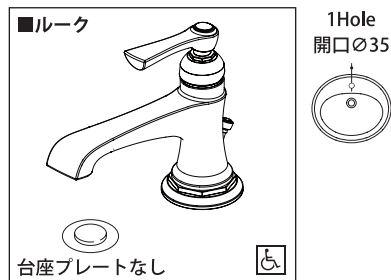
IAPMO 本部は米国のカリフォルニア州に設立されて建築給排水領域に関する安全性についての規定と基準を制定し製品試験、認証業務を行っています。

※日本で使用するにあたり必要な水道法に基づく法的問題をアメリカの認証機関 IAPMO による認証を受けていますので、日本でも問題なく御利用頂けます。

## Smart Innovations

- Diamond™ Seal Technology
- Touch2O™ Technology
- Electronic Faucets
- WaterSense® Labeled Product
- Water Efficient Product meeting CALGreen standards
- Legislation Compliant
- ADA Compliant

scale1/5



《 輸入販売元 》

株式会社ロッキーズコーポレーション  
東京都国分寺市南町2-11-23 リヴェールプラザ2F  
TEL: 042-328-2130 FAX: 042-328-2139

<http://www.rockies.co.jp>