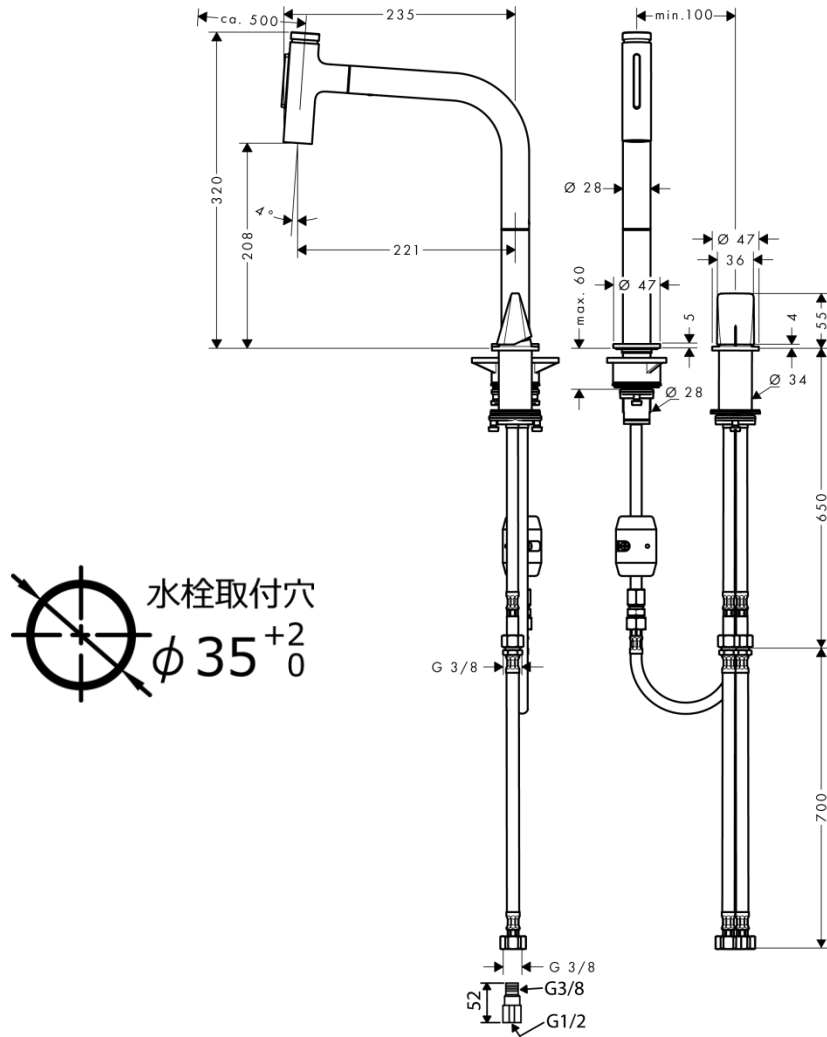


## 承認図

製品名称: M71 2ホールシングルレバーキッチン混合水栓 セレクト 引出式 200  
(シャワー切替)

製品品番: 73819xxx



### 特記事項

- 表面仕上げ: 末尾 3 桁(000:クロム, 800:ステンレススティールオプティック)
- 吐水口回転角度: 150 度, 110 度(回転中心を段階的に調整可能)
- シャワーホース引出長: 最大 50cm 程度
- 逆流防止弁付接続ジョイント付き(2 個)
- 弊社製以外の接続金具を使用した場合の漏水は、保証致しかねます。
- 樹脂製台座は、取付不可時には取外してもかまいません。ただし、同等の補強材が取付けられている時に限ります。
- スプレーヘッドのボタンで一時吐・止水操作が可能です。ご就寝前や外出の際は、レバーを完全に止水している位置に戻してください。
- 吐水モード: シャワー、整流吐水(止水時整流吐水に自動復帰)

### 技術仕様

給水・給湯圧力	最低必要水圧	推奨 0.15MPa(器具 1 次側、流動圧)
	最高水圧	推奨 0.5MPa(器具 1 次側、静水圧)
使用最高温度		推奨 65℃以下
使用可能水質		上水道
使用環境温度	一般地用	1~40℃
用途		一般住宅用(屋内)