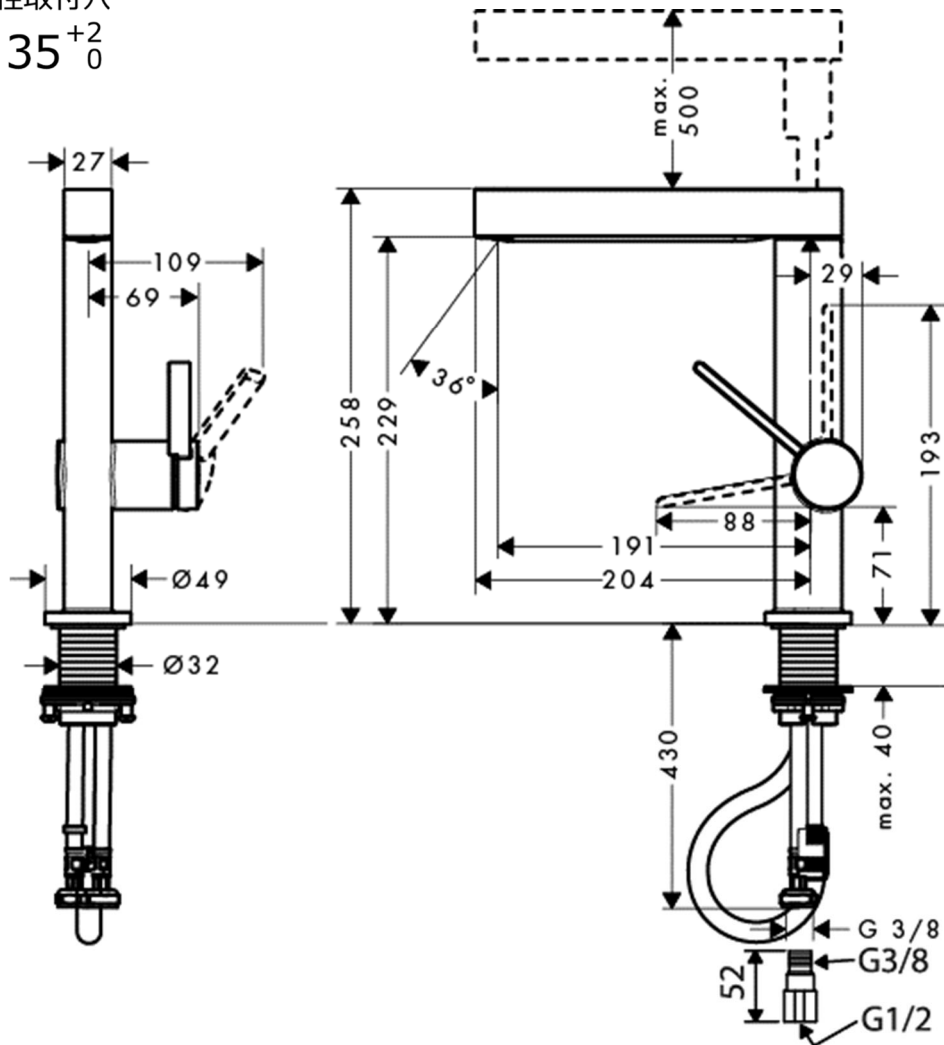


承認図

製品名称: フィノリス シングルレバー洗面混合水栓 引出式 230 2 ジェット(シャワー切替)
マットブラック

製品品番: 76063670



特記事項

- 表面仕上げ: Matt Black
 - シャワーホース引出長: 最大 50cm 程度 (必ず付属のホースストッパーを取付けてください)
 - 逆流防止弁付接続ジョイント付き (2 個)
 - 弊社製以外の接続金具を使用した場合の漏水は、保証致しかねます。
 - 吐水モード: 整流吐水、パウダーレイン (止水時整流吐水に自動復帰)
- ※製品の仕様は予告なしに変更されることがありますので、ご検討の際は常に最新の情報をご確認いただきますようお願いいたします。

技術仕様

給水・給湯圧力	最低必要水圧	推奨 0.1MPa (器具 1 次側、流動圧)
	最高水圧	推奨 0.5MPa (器具 1 次側、静水圧)
使用最高温度	推奨 65°C 以下	
使用可能水質	上水道	
使用環境温度	一般地用	1~40°C
用途	一般住宅用 (屋内)	