

## 混合水栓用 (φ35) アダプター取り付け説明書

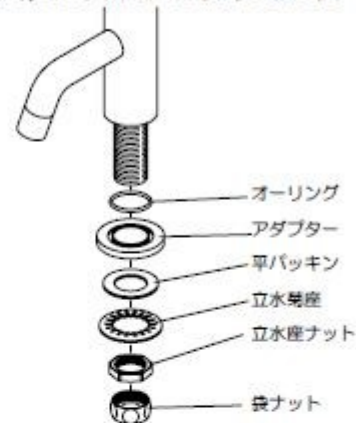
### 器具の取り付け方法

このアダプターは単水栓 (φ26) 用取り付けアダプターから混合水栓 (φ35) 用穴径に対応する物です。  
取り付け時にしごいて確実に取り付けください。

#### 1. 商品に組付けてあるアダプター等を取り外します。

図のように、商品本体下側に取り付けられているアダプター等を全て取り外します。

注) 取り外した部品全てを使用しますので、  
失くさないでください。



#### 2. φ35用アダプターにOリングを取り付けます。

1. のアダプターに取り付けてあったOリングを、  
φ35用アダプターに取り付けます。



#### 3. 天板との取り付けを行います。

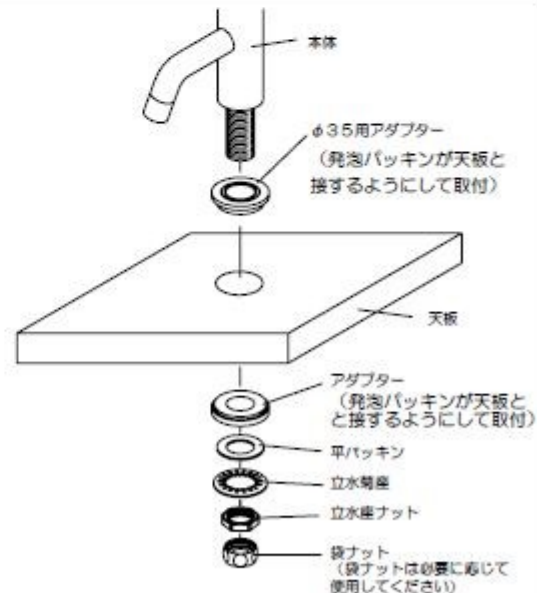
① φ35用アダプターを本体に入れます。

注) アダプターの向きは、発泡パッキンが天板と接する側にして取り付けてください。

② 本体を取り付け穴に差し込みます。

③ アダプター、平パッキン、立水菊座を入れ、立水座ナットで締付けます。

注) アダプターの向きは、発泡パッキンが天板と接する側にして取り付けてください。



# ミズタニバルブ工業株式会社

〒501-2257 岐阜県山県市富永 194 (0581) 52-2131