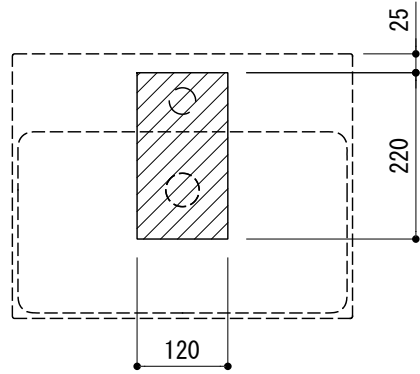
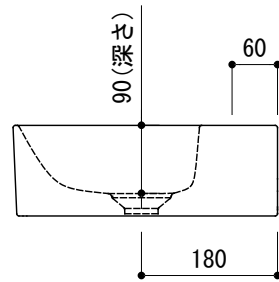
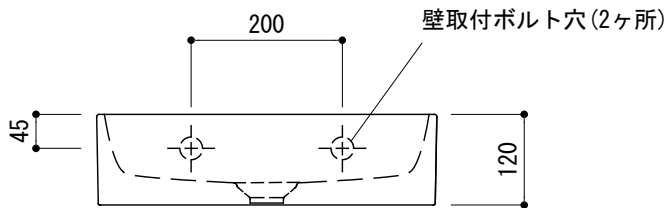


カウンター切込寸法



○ = φ30もしくはφ35の水栓取付用穴あけ加工を承ります。  
 必要な場合、ご注文の際にご指示ください。

※陶器製品には寸法公差があります。  
 洗面器の収め方をご確認の上、必ず現物を合わせて  
 カウンターに切込を行ってください。



品名	手洗器 -CATALANO, Verso-			品番	ADF70-0625-001		
仕様	壁掛け、カウンター置き/オーバーフロー無し/壁取付ボルト付属/ 陶器/ホワイト			重量	11kg	容量	6L
				縮尺	1:10		
大洋金物株式会社 ティーフォルム事業部 <b>Tform</b>							