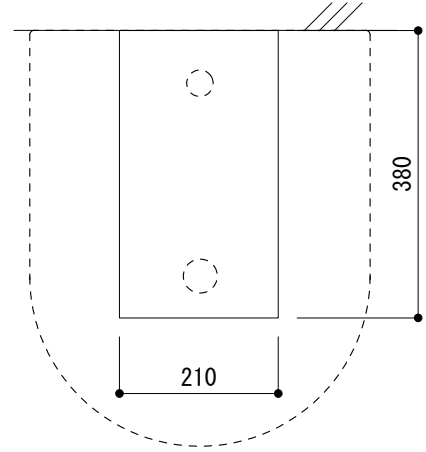
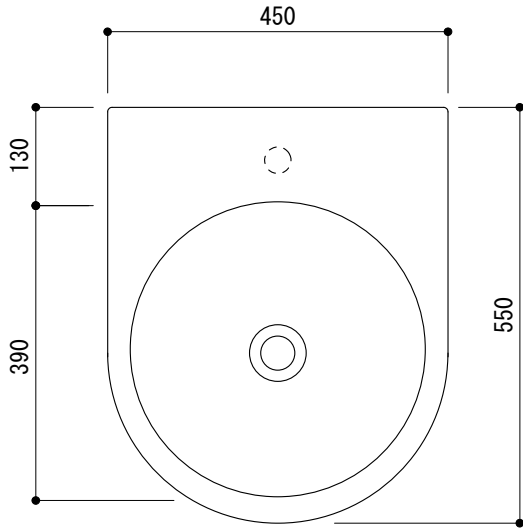


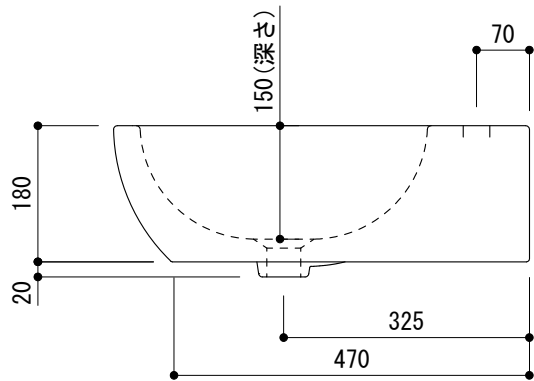
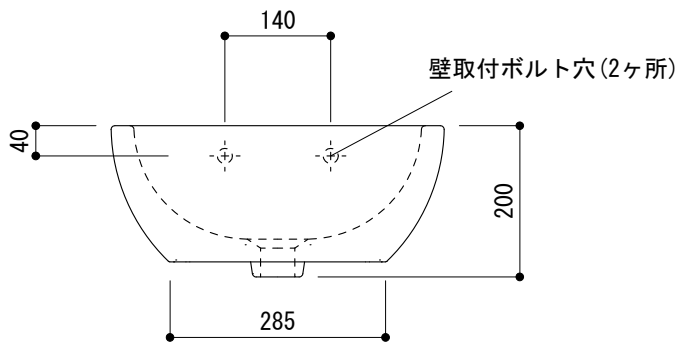
カウンター切込寸法



○ = φ30もしくはφ35の水栓取付用穴あけ加工を承ります。  
 必要な場合、ご注文の際にご指示ください。

※陶器製品には寸法公差があります。  
 洗面器の収め方をご確認の上、必ず現物を合わせて  
 カウンターに切込を行ってください。

※カウンター置きの場合も壁固定が必要です。



品名 洗面器 -CATALANO, C-

品番 ADF70-1103

仕様 壁掛け, カウンター置き/オーバーフロー付き/壁取付ボルト付属/  
 陶器/ホワイト

重量 16.5kg 容量 6.7L 縮尺 1:10

大洋金物株式会社 ティーフォーム事業部 **Tform**