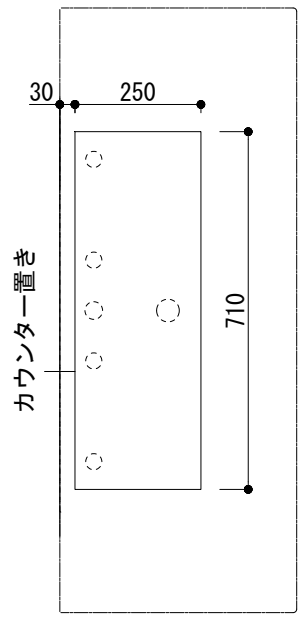
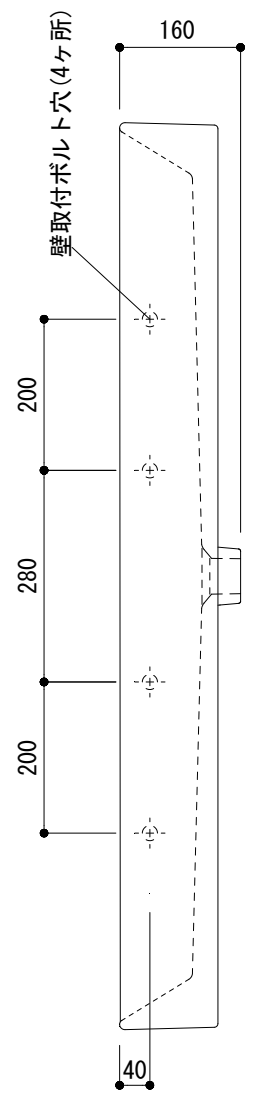
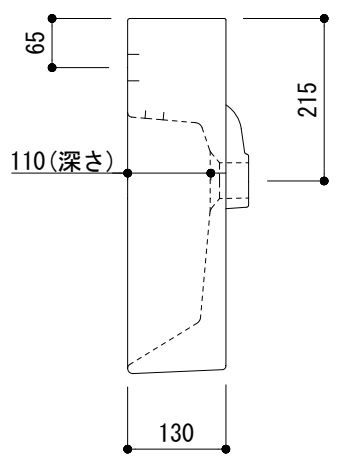


カウンター切込寸法



(○)=φ30もしくはφ35の水栓取付用穴あけ加工を承ります。
 必要な場合、ご注文の際にご指示ください。

※陶器製品には寸法公差があります。
 洗面器の収め方をご確認の上、必ず現物を合わせて
 カウンターに切込を行ってください。
 ※カウンター切込寸法は、水栓穴の数や位置にあわせて
 変更してください。



品名	洗面器 -CATALANO, Premium-			品番	ADF70-2508		
仕様	壁掛け、カウンター置き/オーバーフロー付き/壁取付ボルト付属/ 陶器/ホワイト			重量	34kg	容量	16L
						縮尺	1:10
大洋金物株式会社 ティーフォーム事業部 Tform							