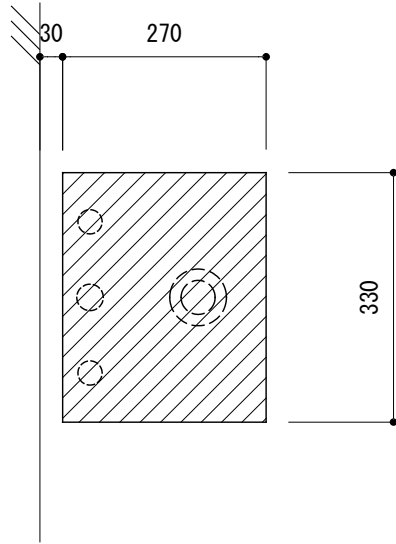
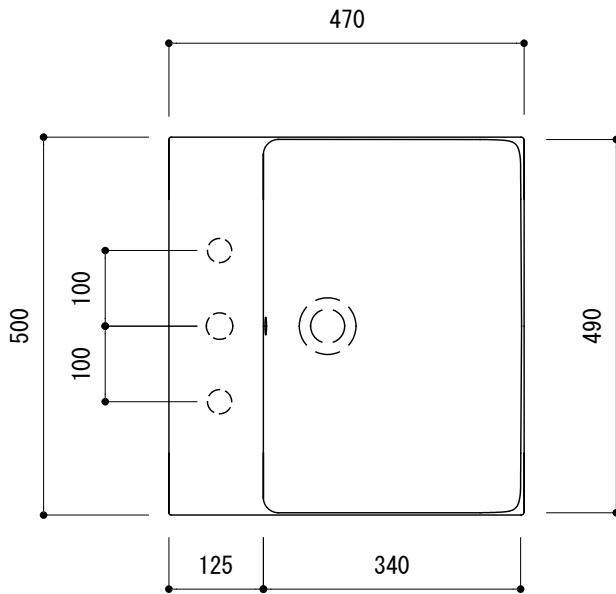


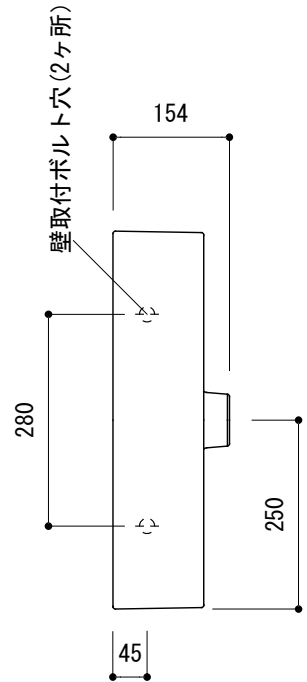
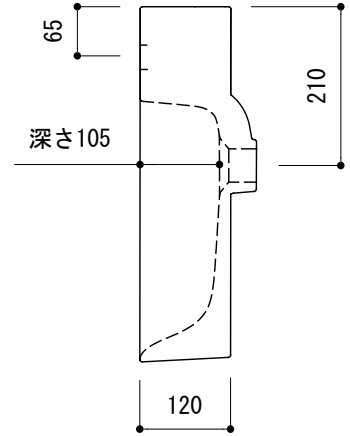
カウンター切込寸法



※陶器製品には寸法公差があります。  
洗面器の収め方をご確認の上、必ず現物を合わせて  
カウンターに切込を行ってください。



○=φ30もしくはφ35の水栓取付用穴あけ加工を承ります。  
必要な場合、ご注文の際にご指示ください。



品名 洗面器 -CATALANO, New Premium-

品番 ADF70-3105-001

仕様 壁掛け, カウンター置き/オーバーフロー付き/壁取付ボルト付属/  
陶器/ホワイト

重量 15kg	容量 5.5L	縮尺 1:10
---------	---------	---------

大洋金物株式会社 ティーフォルム事業部 **Tform**