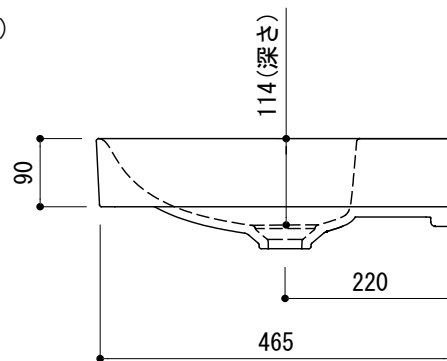
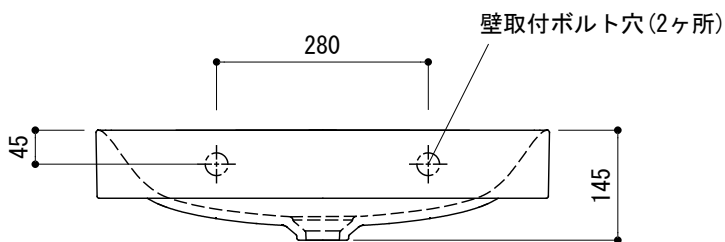


○ = φ30もしくはφ35の水栓取付用穴あけ加工を承ります。
 必要な場合、ご注文の際にご指示ください。

※陶器製品には寸法公差があります。
 必ず現物を合わせてカウンターに切込を行ってください。
 ※カウンター置きの場合も壁固定が必要です。



品名	洗面器 -CATALANO, New Green-			品番	ADF70-3203-001		
仕様	壁掛け、カウンター置き/オーバーフローなし/壁取付ボルト付属 陶器/ホワイト			重量	15.5kg	容量	14.5L
						縮尺	1:10
大洋金物株式会社 ティーフォーム事業部 Tform							