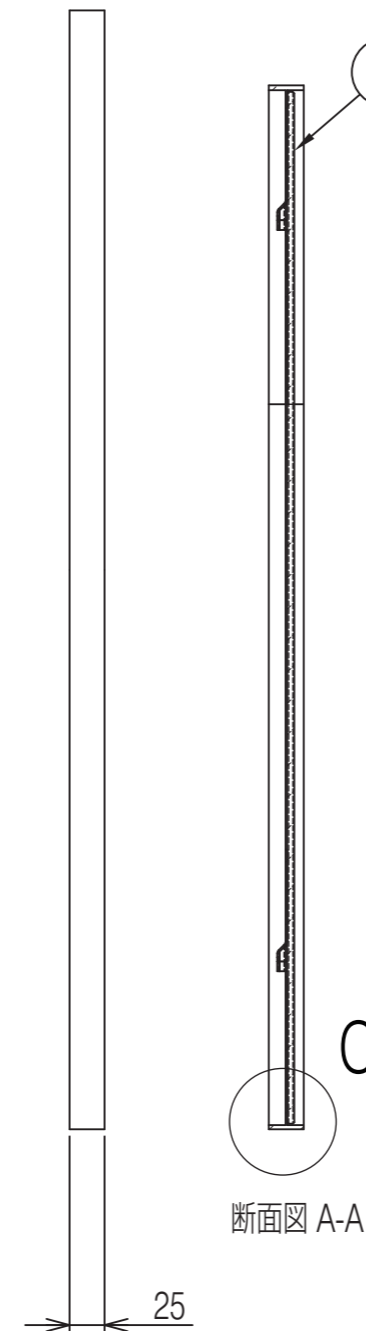
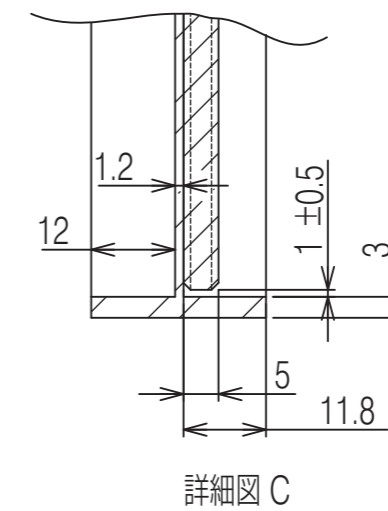
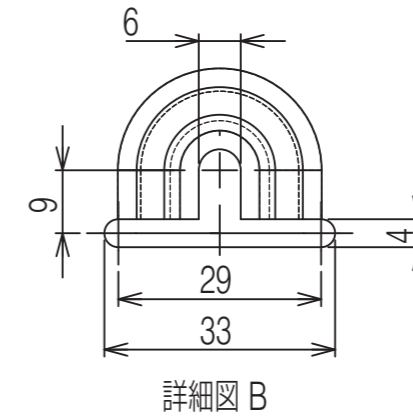
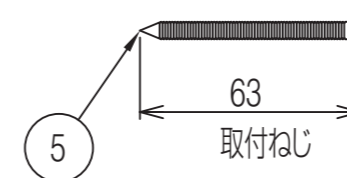
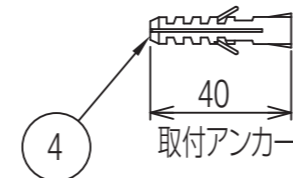
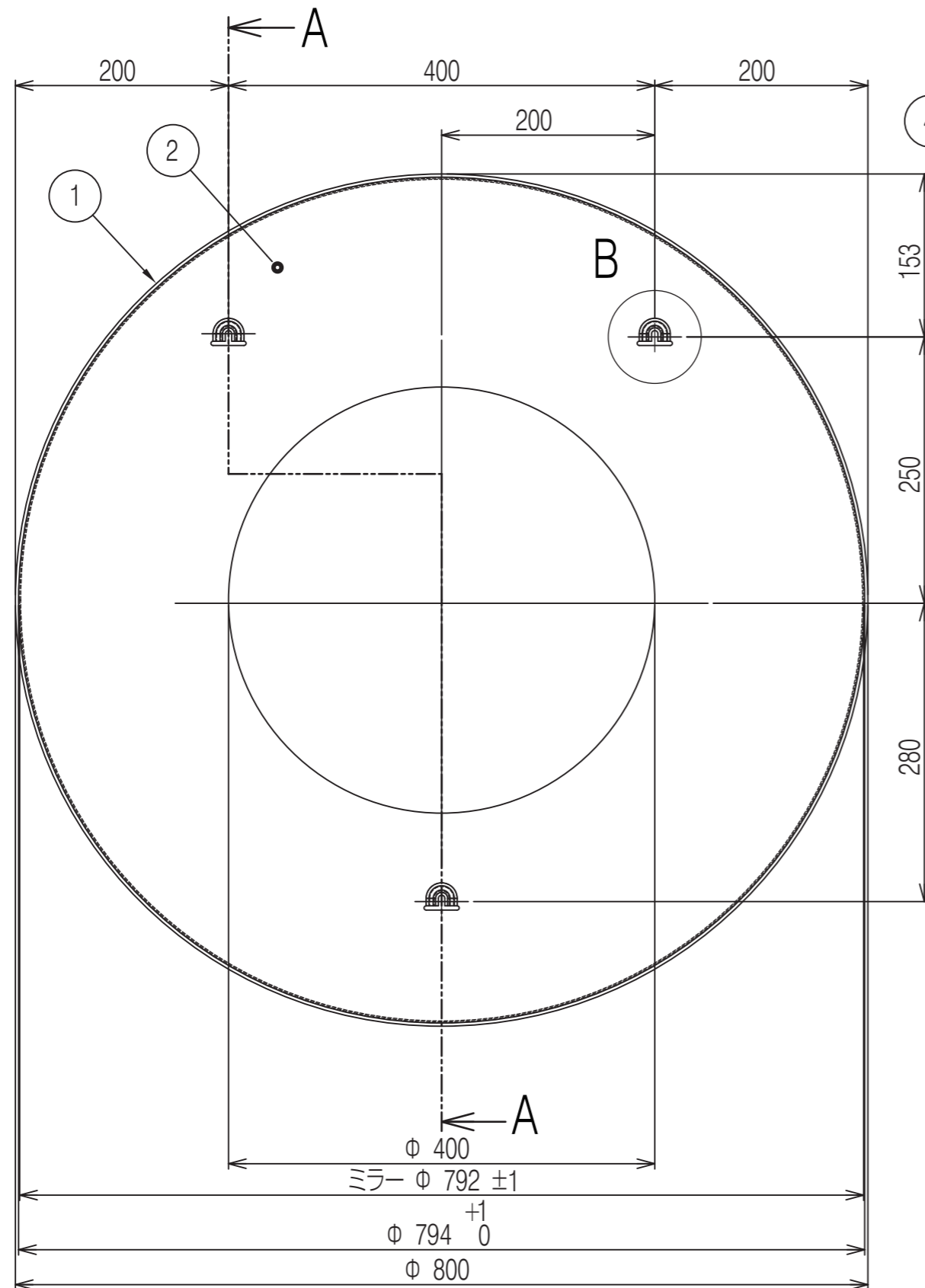
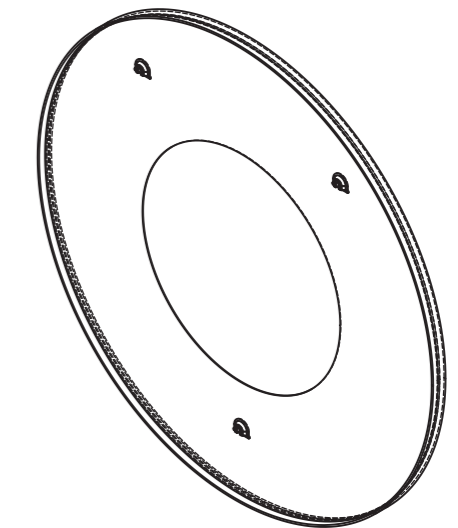
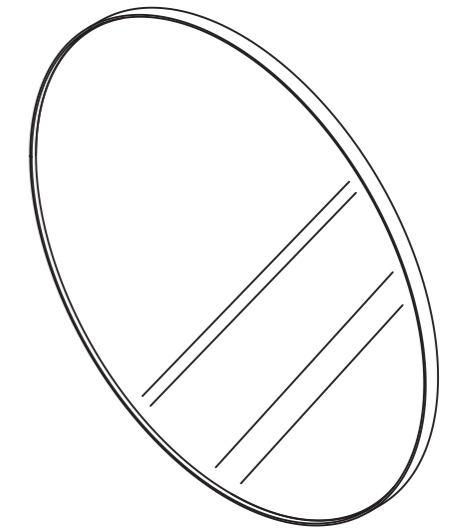


部品番号	部品名	注記	個数
1	ミラーリング	FB-25(SS400)	1
2	ミラー受け	ミラー受けSPCC / ポリス / ヌメアライ / or ｸﾗﾑ or 黒塗装	1
3	ミラー	ミラー全周面取り・磨き	1
4	取り付けアンカー	ボードアンカー	3
5	取り付けねじ	トラスタッピンねじ 呼び5×60	3



断面図 A-A

ミラーとミラー受けは両面接着剤で接着すること。



単位:mm

品名	スチールフレームミラー	品番	AQ-SFM800/
仕様	<ul style="list-style-type: none"> ●フレーム:スチール製●ミラー:5mm厚(防湿加工) ●サイズ:Φ800×D25mm●重量:11.5kg ●設置方法:壁付け●取り付け用ビス同梱 	重量	縮尺
<p>AQUAPiA ●TEL 0120-65-1232●FAX 06-6532-1580</p> <p>ENJOY BATHROOM EXPERIENCE hits@hiratatile.co.jp</p>			