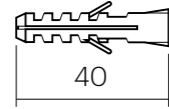


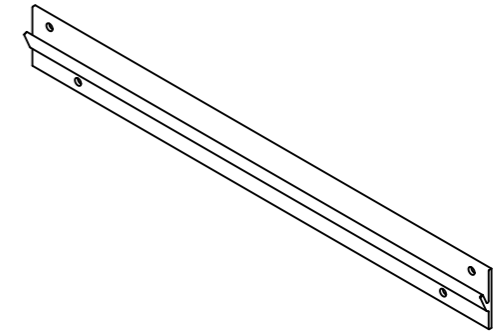
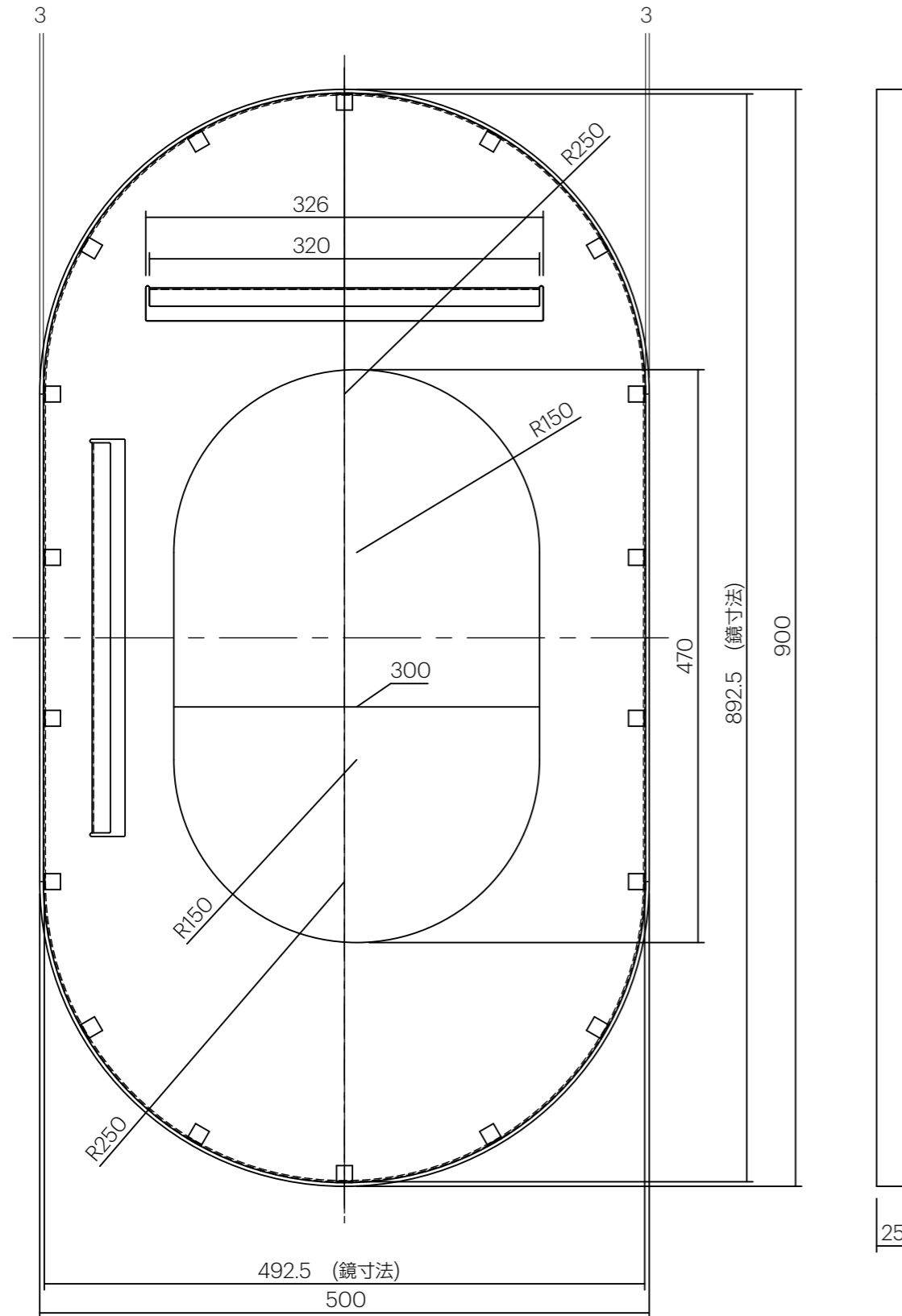
同梱取り付け金具



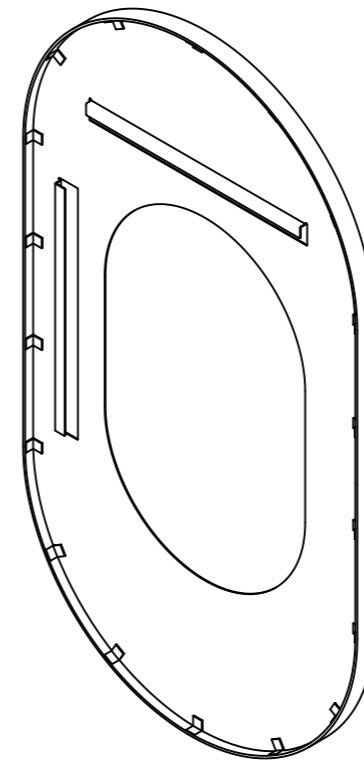
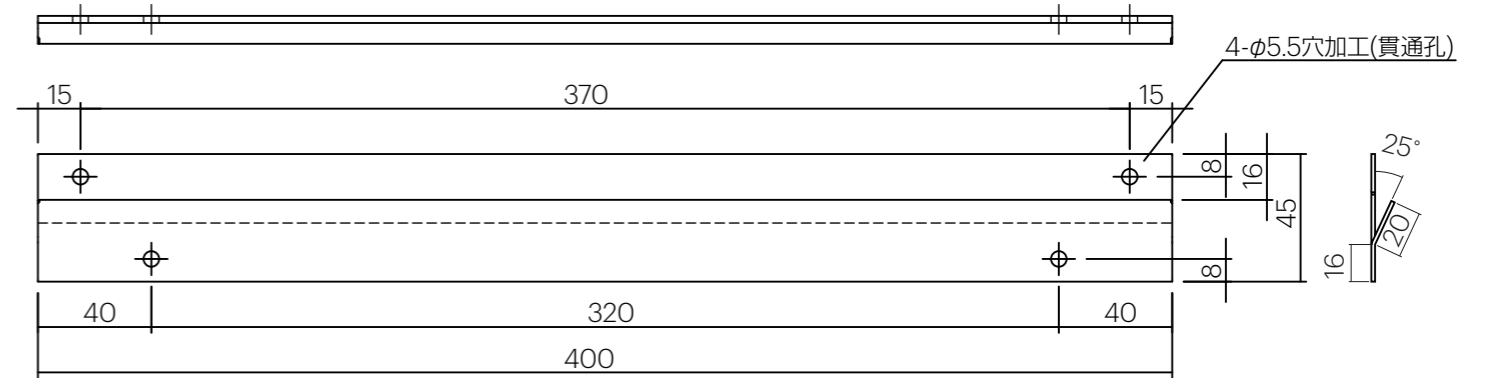
オールプラグ(MG-8×40P)
(1:2)



十字穴付きなべ タッピンねじ 5×50
(1:2)



受金具



品名	品番	表面処理	重量
ブロンズフレームオーバルミラー	AQ-SFVR905/BZ	ブロンズメッキヘアライン仕上げ	約8.7kg
マットブラックフレームオーバルミラー	AQ-SFVR905/MB	アクリル焼付黒塗装艶消し	
クロムフレームオーバルミラー	AQ-SFVR905/CH	クロムメッキ	

AQUAPiA

受金具位置

