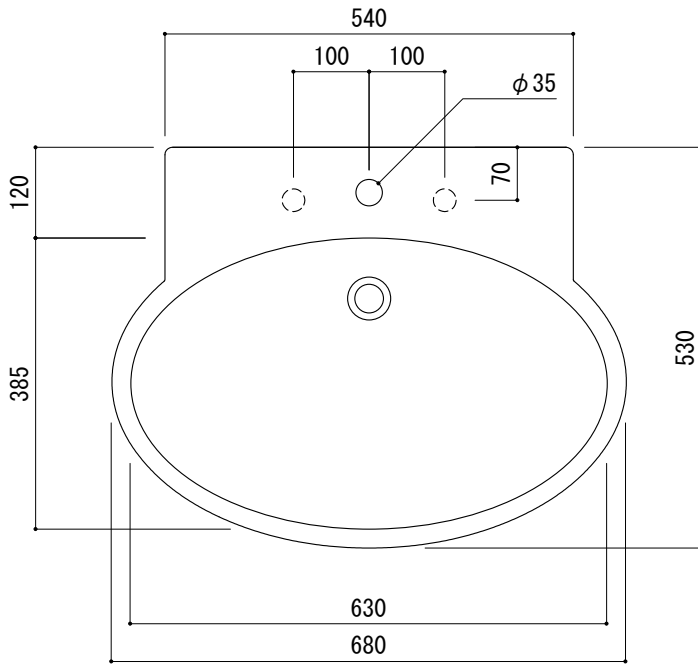
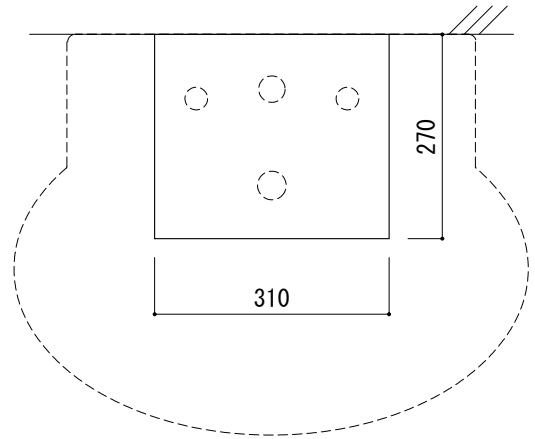


カウンター切込寸法

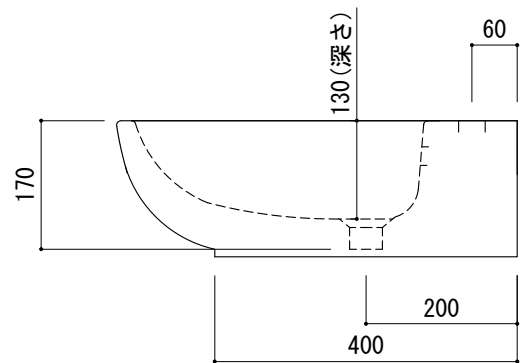
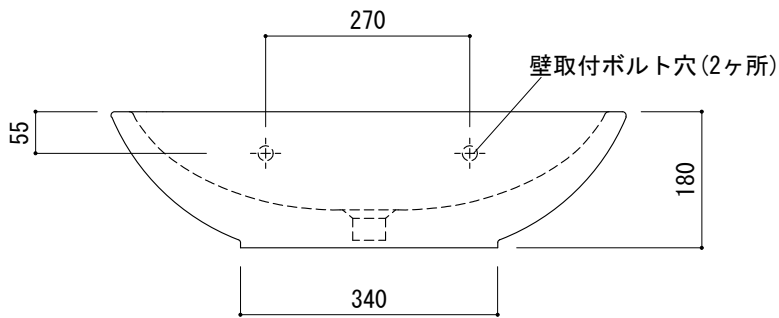


○=φ30もしくはφ35の水栓取付用穴あけ加工を承ります。
 必要な場合、ご注文の際にご指示ください。



※陶器製品には寸法公差があります。
 洗面器の収め方をご確認の上、必ず現物を合わせて
 カウンターの切込を行ってください。

※カウンタートップ置きの場合も壁固定が必要です。



品名	洗面器 -POZZI GINORI, Join-			品番	ARJ70-0103 (旧品番: AQ170-0103)		
仕様	壁掛け、カウンタートップ/オーバーフロー付き/壁取付ボルト付属/ 陶器/ホワイト			重量	17kg	容量	7.9L
				縮尺	1:10		
大洋金物株式会社 ティーフォルム事業部 Tform							