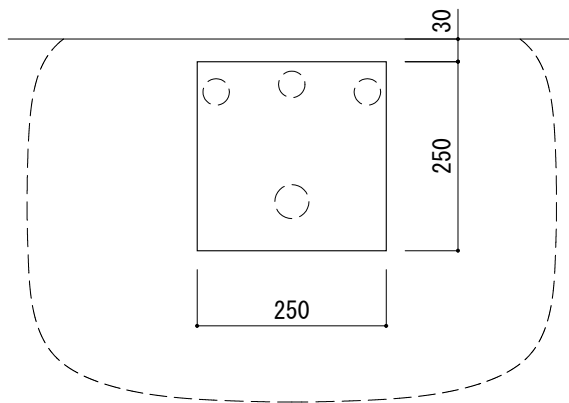


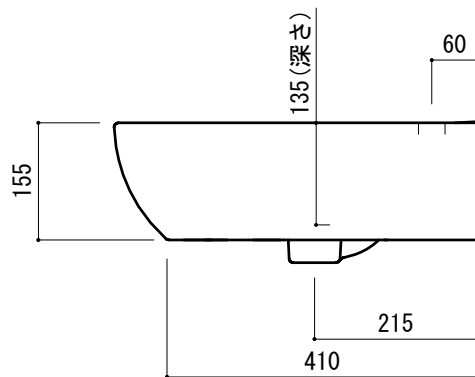
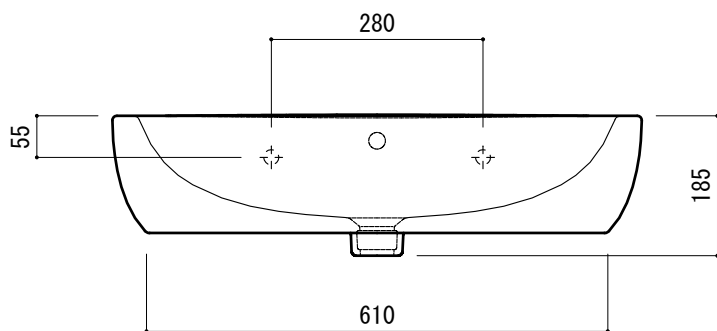
カウンター切込寸法



○ = φ30もしくはφ35の水栓取付用穴あけ加工を承ります。  
 必要な場合、ご注文の際にご指示ください。

※カウンタートップ置きの場合も壁固定が必要です。

※陶器製品には寸法公差があります。  
 洗面器の収め方をご確認の上、必ず現物を合わせて  
 カウンターに切込を行ってください。



品名 洗面器 -POZZI GINORI, Fantasia2-

品番 ARJ70-1401

仕様 壁付/カウンタートップ兼用, 壁付/半埋込兼用, カウンタートップ/半埋込兼用  
 オーバーフロー付, オーバーフロー無, 壁取付ボルト付属

重量 18kg	容量 8.8L	縮尺 1:10
---------	---------	---------

大洋金物株式会社 ティーフォーム事業部 **Tform**