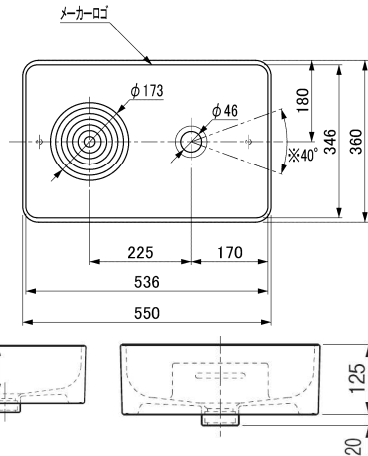


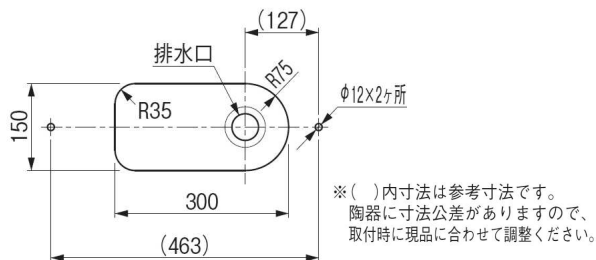
完成図

AU12282型



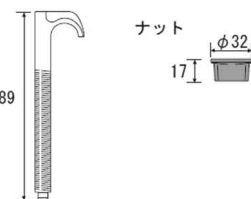
※40° 範囲内には、ポップアップ引棒付水栓・引棒部は設置できません。

カウンター切込寸法



同梱部材

洗面器取付ボルト (2個) 樹脂製



別途用意するもの

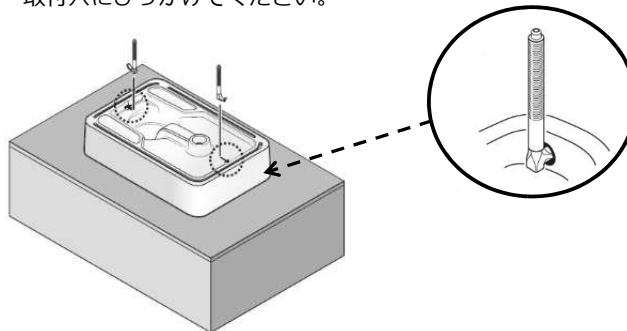
防カビ性シリコン系シーリング材



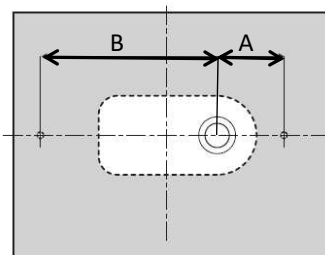
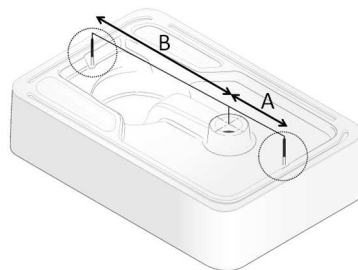
取付方法

1 カウンターへの開口 (ベッセルタイプ)

(1)同梱の取付ボルトフックを洗面器裏面の取付穴にひっかけてください。



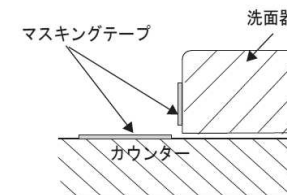
(2)カウンター開口位置に切込寸法にそって開口位置をけがきます。排水芯から下記の図の様にそれぞれA寸法B寸法を押し、固定金具用穴あけ位置をけがきます。



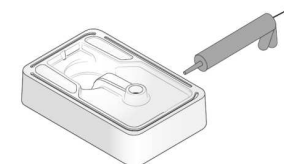
(3)けがき位置を開口してください。

2 洗面器の取付

(1)洗面器を仮置きして、カウンターと洗面器に下図のようにマスキングテープを全周貼ります。

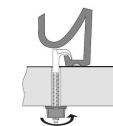


(2)裏面全周に防カビ性シリコン系シーリング材を塗布してください

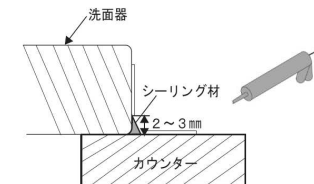


(3)取付ボルトをひっかけて、洗面器をカウンターにセットし、裏側よりナットで締め付けてください。

※注意
締め付けすぎると破損する恐れがあります。



(4)洗面器周りに防カビ性のシリコン系シーリング材を幅2~3mm充て込んでください。



(5)シーリング材が硬化する前にマスキングテープを剥がし、洗面器周りにはみ出したシーリング材をきれいにふき取ってください。

3 確認 (シーリング材硬化後)

- (1)ガタツキ等無いことを確認してください。
- (2)シーリング材が切れてないことを確認してください。

※当説明書記載の仕様は改訂する場合がございますのでご了承ください。

セラトレーディング株式会社

〒107-0062 東京都港区南青山1-24-3 TEL: 03-3796-6151 (代)
ホームページ www.cera.co.jp