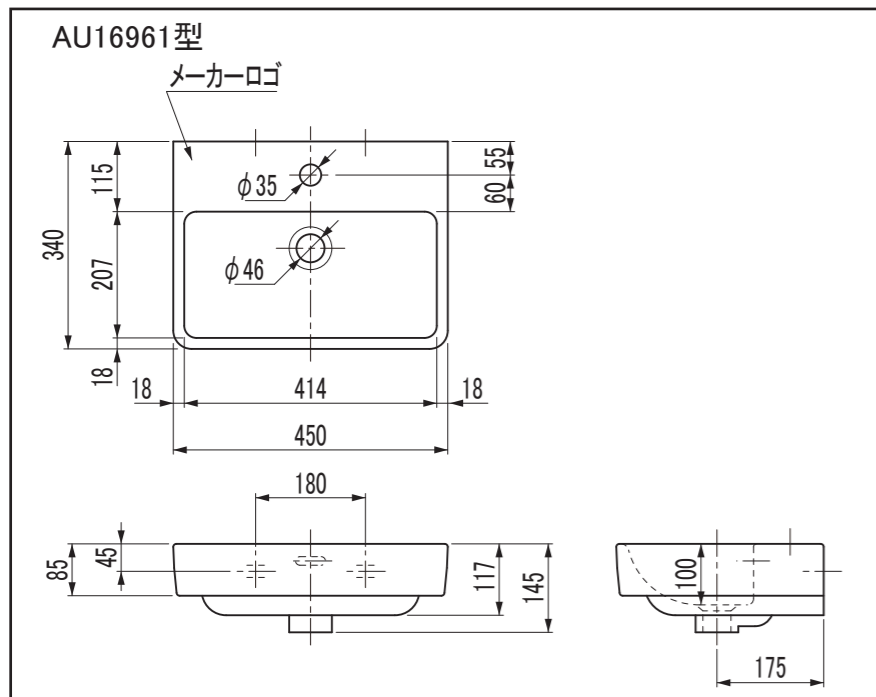


安全のために必ずお守りください。

! 必ず実行していただく「強制」内容です。
左図は「必ず実行」を示します。

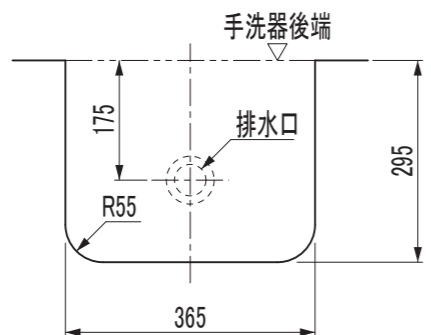
完成図



切込寸法

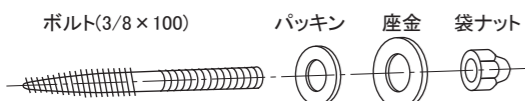
※カウンターを設ける場合

※カウンターを設ける場合も
手洗器の壁固定が必要です。



取付用部品 (別途手配)

手洗器取付ボルト
TU37DV21 (1セット・2コ入り)



別途用意するもの

防カビ性
シリコン系
シーリング材

マスキングテープ

モンキーレンチ

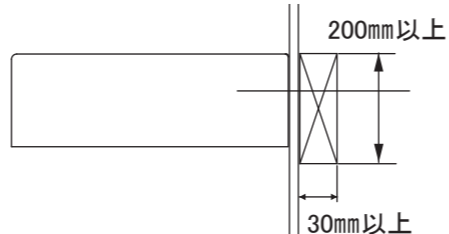


取付方法

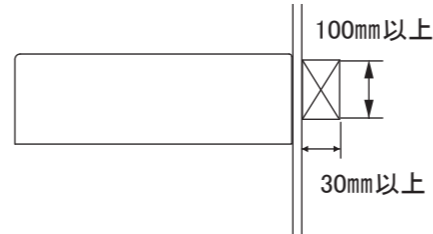
① 本体の取付

(1) 壁に下図のように補強木を設けてください。
※補強木は間柱等に強固に固定してください。

＜壁下地が石膏ボードの場合＞

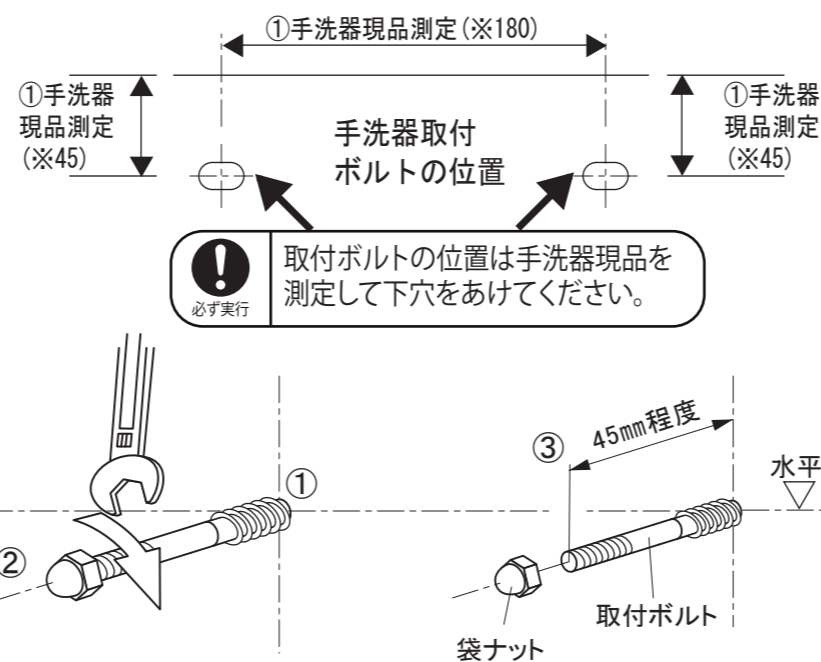


＜壁下地が合板の場合＞



(2) 手洗器取付ボルトを取付け、手洗器を仮固定します。

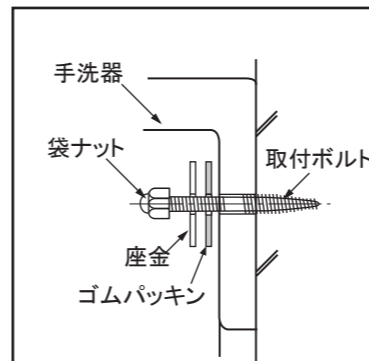
- ① 手洗器の取付ボルトの位置を測定してください。
(高さ方向は、左右両方測定ください。)
- ② 壁に取付ボルト位置をけがき、取付ボルトに袋ナットをセットし、穴にねじ込んでください。
- ③ 袋ナットを外し、ボルトが壁から45mm程度になるよう調整ください。



③ 手洗器の固定

手洗器をセットして水平を確認しながら、
ナットを締付け洗面器を固定してください。

※手洗器を破損させないように、ナットの
締めすぎに注意してください。



② 確認

- (1) ガタツキ等無いことを確認してください。
- (2) 水平がとれていることを確認してください。
- (3) 水栓取付後に手洗器と水栓取付面の止水が出来ていることを確認してください。
※カウンターを付けない場合は完了です。

! 必ず実行
手洗器と水栓取付面の止水が出来ない場合はシリコンコーキングを
水栓取付穴の全周に塗布して止水してください。

③ カウンターを設置する場合

本製品は壁固定での設置となります。
カウンター設置する場合は手洗器を固定した後に、カウンターを設置してください。

- (1) カウンター(現場用意)を壁に、ブラケット等で取付けてください。
- (2) ガタツキが無いことを、確認してください。

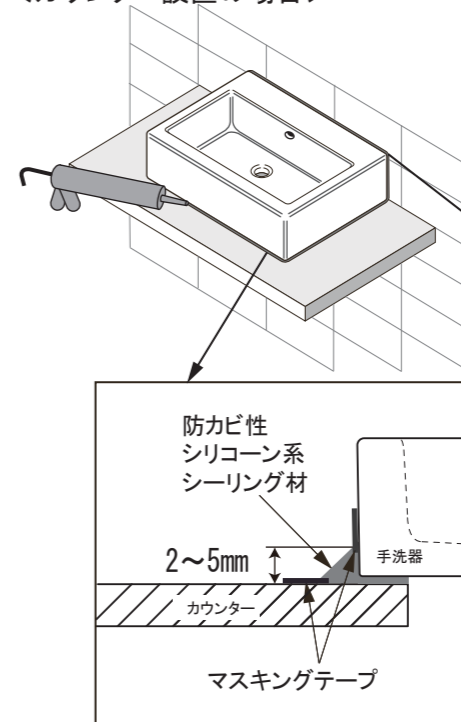
コーキングについて

手洗器と接する部分については、必ず、防カビ性シリコン系シーリング材にて
全周にコーキングを行ってください。

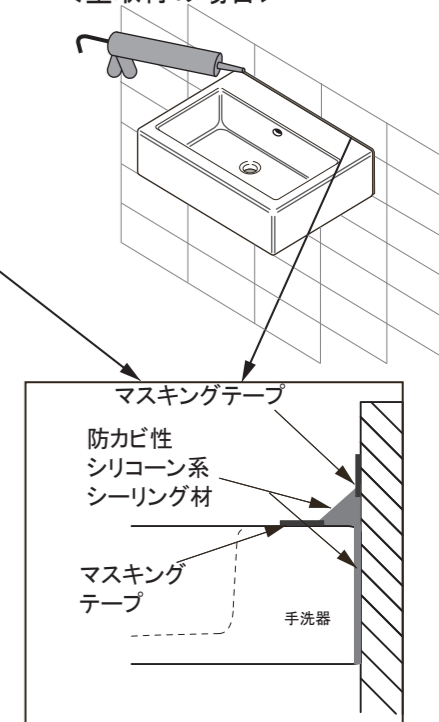
マスキングテープを事前に貼って作業をしてください。

※塗布した部分の余分なシーリング材は、きれいに拭き取ってください。

＜カウンター設置の場合＞



＜壁取付の場合＞



※当説明書記載の仕様は改訂する場合がございますのでご了承ください。

セラトレーディング株式会社

〒107-0062 東京都港区南青山1-24-3 TEL:03-3796-6151(代)

ホームページ www.cera.co.jp