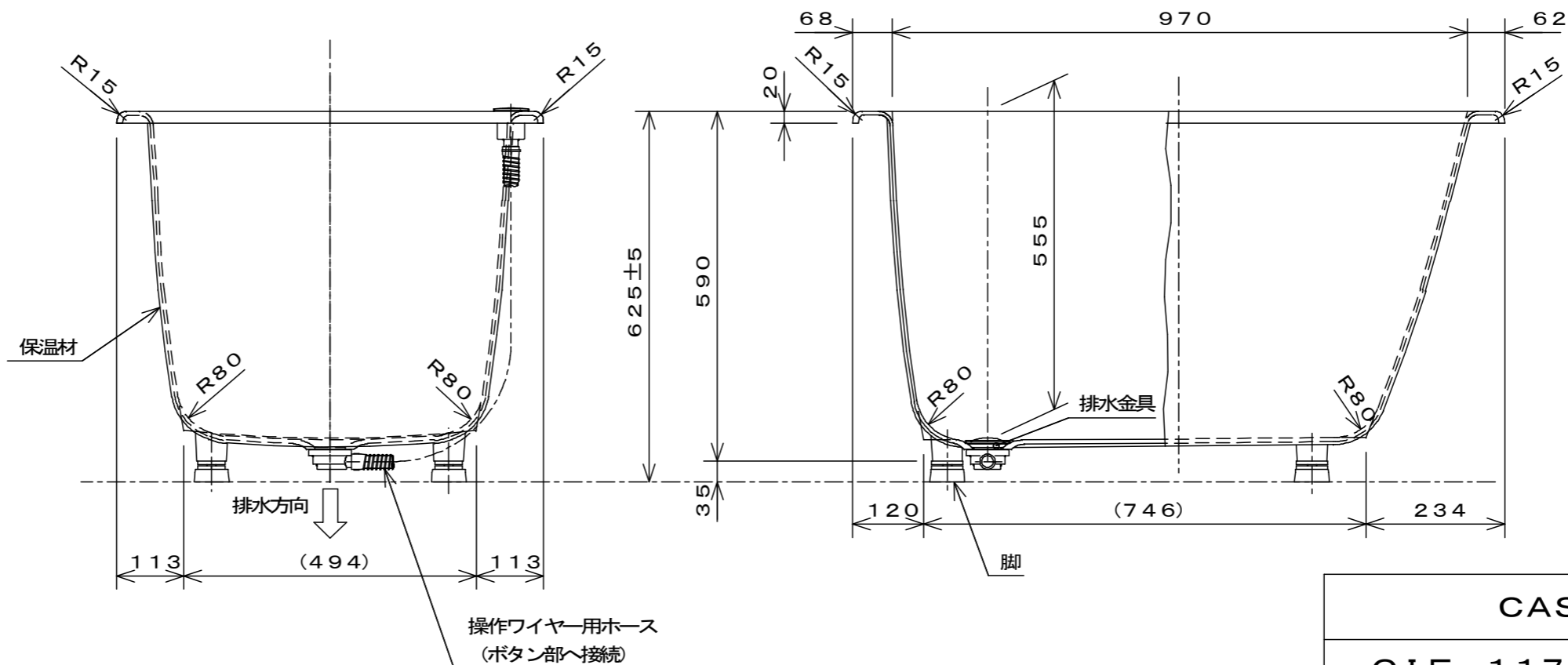
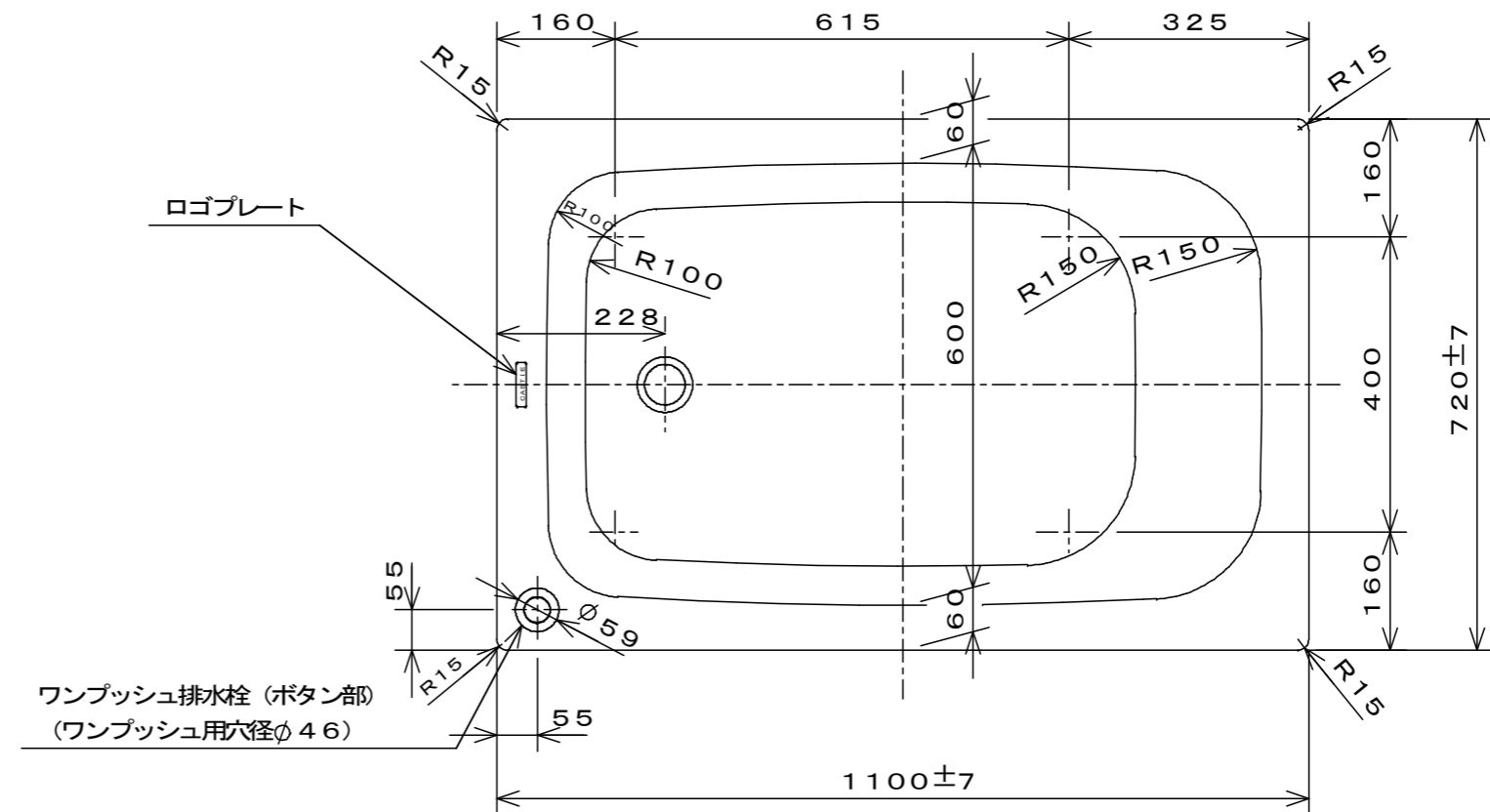


・浴槽仕様

1. サイズ 外法寸法 (1100×720×625)
内法寸法 (970×600×555)
2. 容 量 満 水: 260 ℓ
3. ホーロー加工 下地に湿式ホーロー加工を行った後、
上縁面、内面に乾式ホーロー加工を行う。
4. 色 CW (クリスタルホワイト)
5. 外 装 保温材 (ウレタンフォーム、厚さ5mm以上)
6. 脚 ネジ脚
7. 排水金具 1½インチ排水金具、ワンプッシュ排水栓



※ 本図は4方Rフチ、L (左) タイプを示す。
 ※ 本製品に取付してあるワンプッシュ排水栓は、間接排水専用です。
 直接排水の場合については、弊社営業までご相談ください。

CASTIE				
CIE-1172 (L) 仕様図				
作成日: 平成27年3月9日	図	Ba002Y-1292-2		
承認	検 図			作 成
今西	高下			吉本