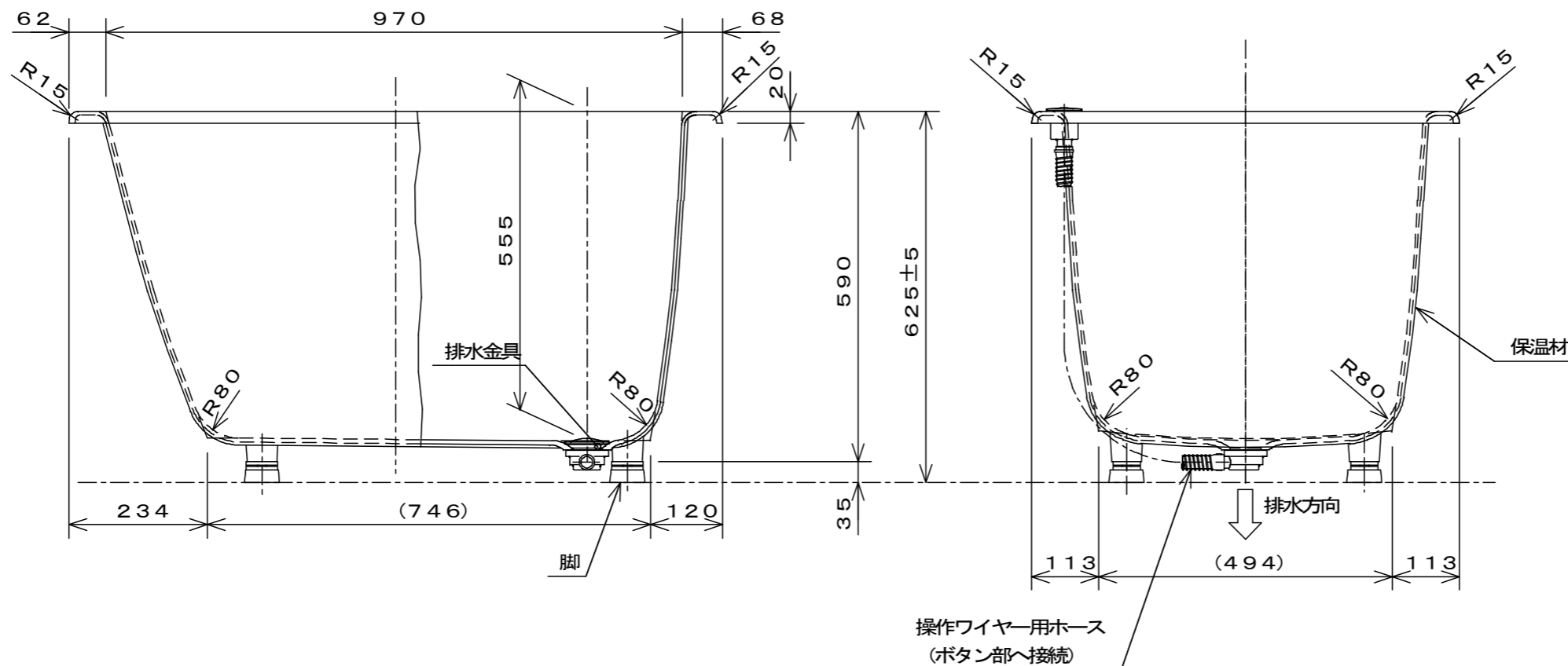


・浴槽仕様

1. サイズ 外法寸法 (1100×720×625)  
内法寸法 (970×600×555)
2. 容 量 満水: 260ℓ
3. ホーロー加工 下地に湿式ホーロー加工を行った後、  
上縁面、内面に乾式ホーロー加工を行う。
4. 色 CW (クリスタルホワイト)
5. 外 装 保温材 (ウレタンフォーム、厚さ5mm以上)
6. 脚 ネジ脚
7. 排水金具 1<sup>1</sup>/<sub>2</sub>インチ排水金具、ワンプッシュ排水栓



※ 本図は4方Rフチ、R (右) タイプを示す。  
 ※ 本製品に取付してあるワンプッシュ排水栓は、間接排水専用です。  
 直接排水の場合については、弊社営業までご相談ください。

CASTIE			
CIE-1172 (R) 仕様図			
作成日: 平成27年3月9日			図 番 Ba002Y-1291-2
承認	検 査	作 成	
今西	高下	吉本	