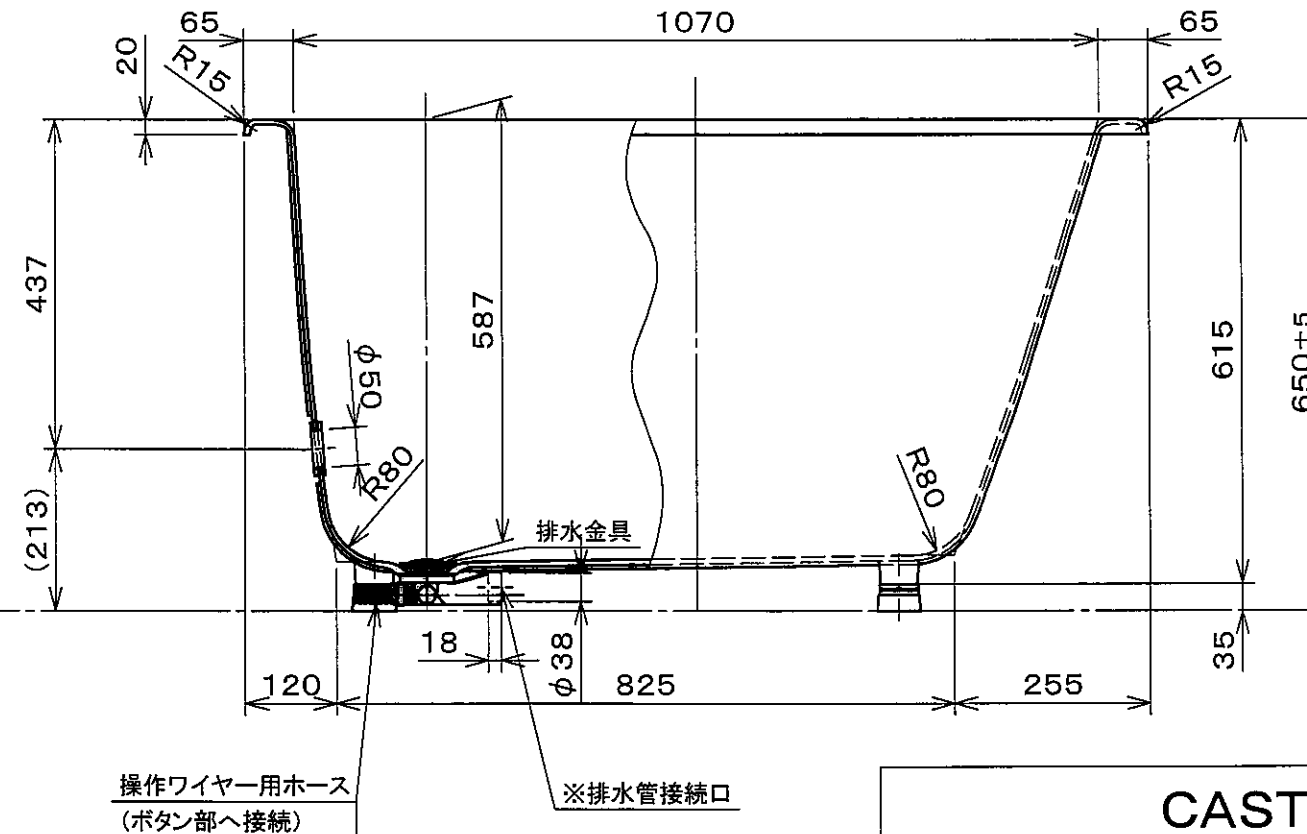
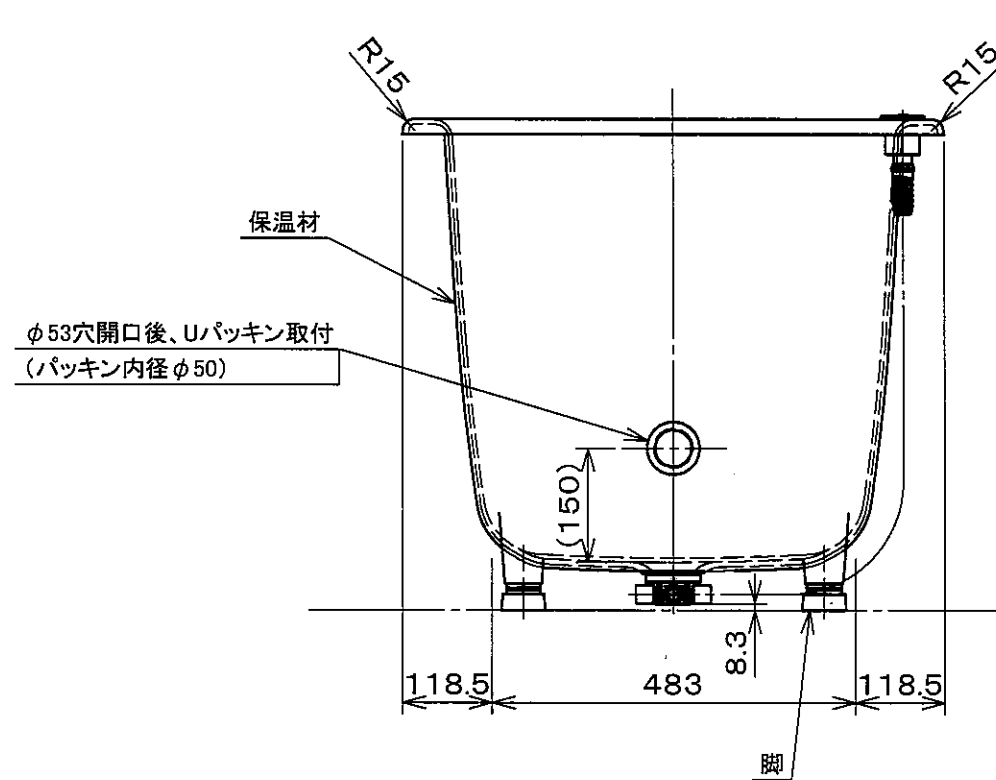
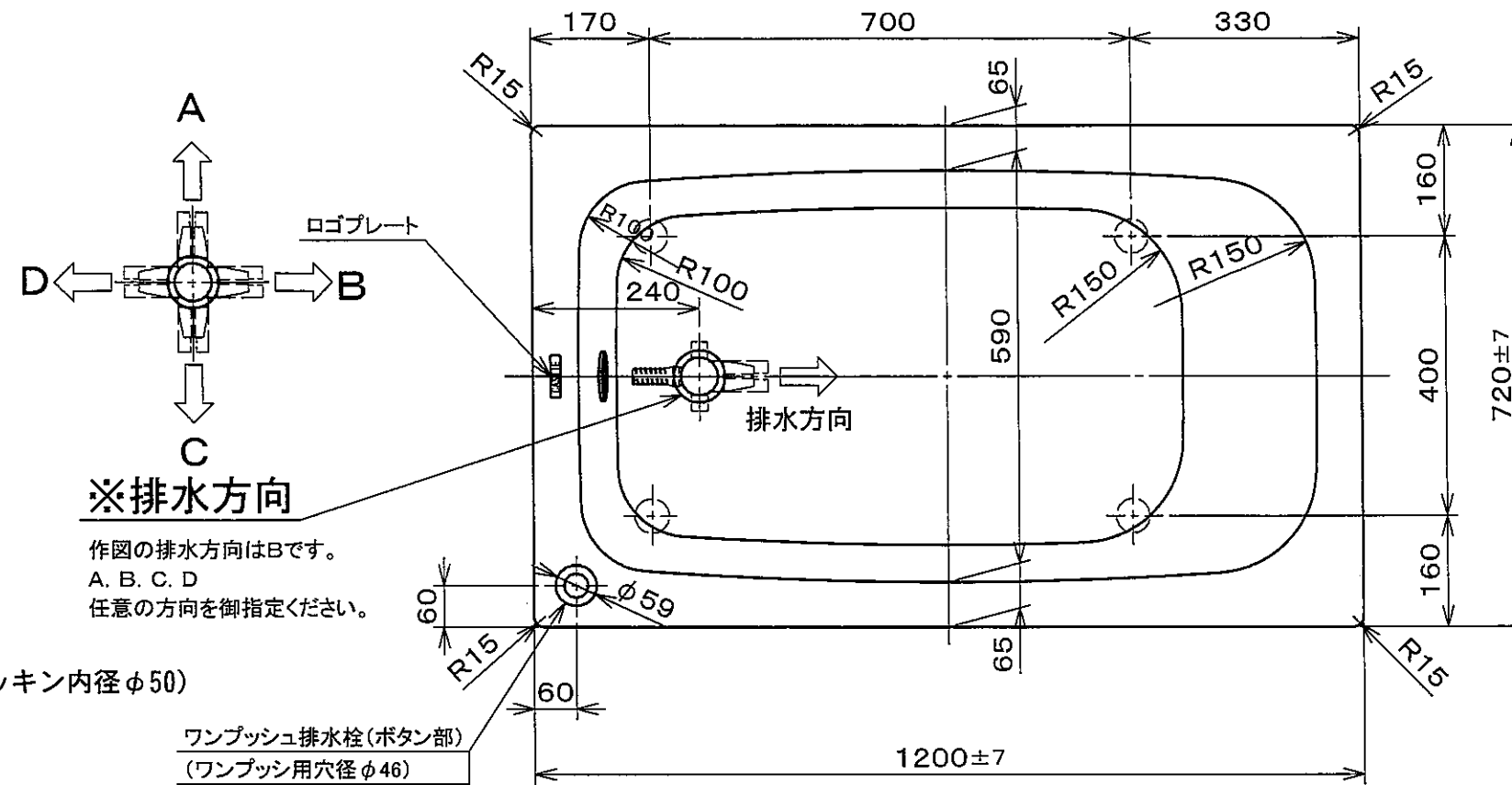


・浴槽仕様

1. サイズ 外法寸法 (1200×720×650)
内法寸法 (1070×590×587)
2. 容量 満水：295 ℓ
3. ホーロー加工 下地：湿式ホーロー加工
上縁面、内面：乾式ホーロー加工
4. 色 CW (クリスタルホワイト)
5. 外装 保温材 (ウレタンフォーム、厚さ5mm以上)
6. 脚 ネジ脚
7. 排水金具 1½インチ排水金具、ワンプッシュ排水栓
8. その他 追焚き穴開口 (φ53) 後、パッキン取付 (パッキン内径φ50)



CASTIE			
CIE-1272(L)仕様図 (追焚き穴開口、Uパッキン付)			
作成日：平成27年10月5日			
承認	検図	検図	作成
高下	西嶋	吉本	番
			Ba002Y-2683

※ 本図は4方Rフチ、L (左) タイプを示す。