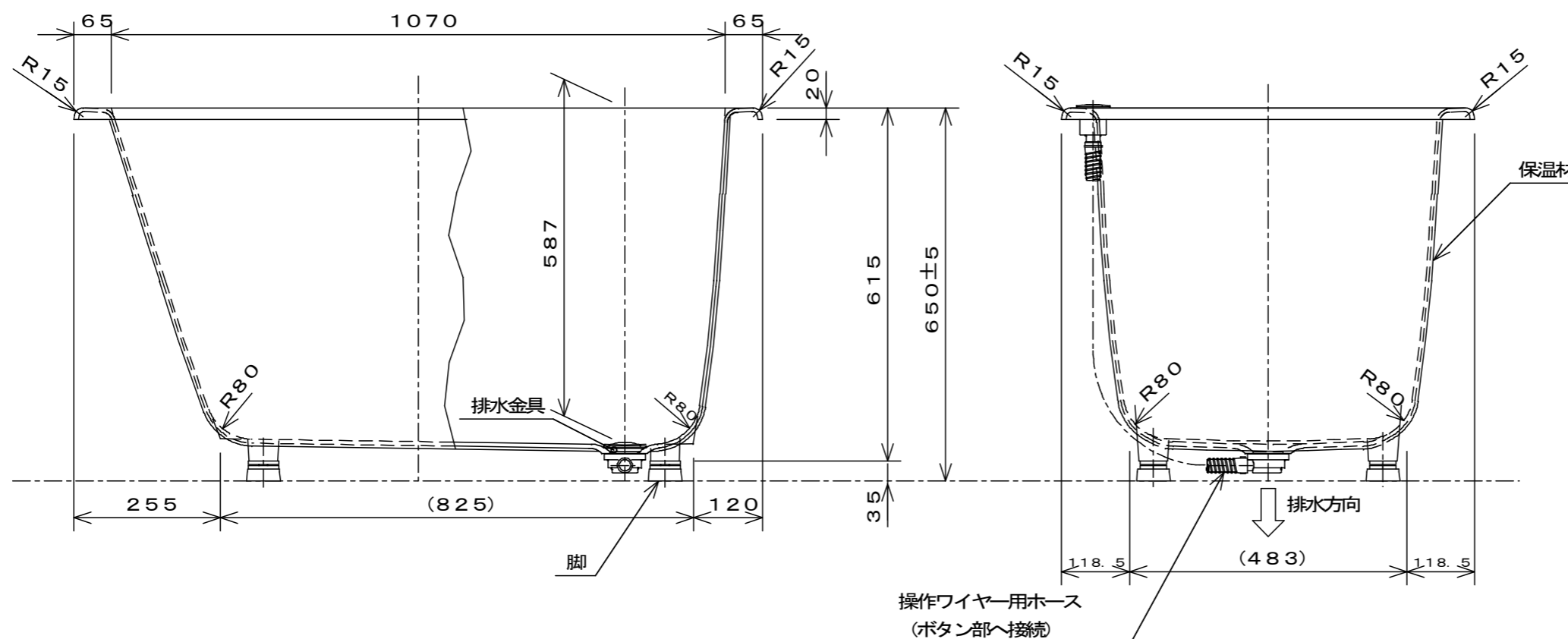


・浴槽仕様

1. サイズ 外法寸法 (1200×720×650)
内法寸法 (1070×590×587)
2. 容 量 満 水 : 295 ℓ
3. ホーロー加工 下地に湿式ホーロー加工を行った後、
上縁面、内面に乾式ホーロー加工を行う。
4. 色 CW (クリスタルホワイト)
5. 外 装 保温材 (ウレタンフォーム、厚さ5mm以上)
6. 脚 ネジ脚
7. 排水金具 1½インチ排水金具、ワンプッシュ排水栓



※ 本図は4方Rフチ、R (右) タイプを示す。
 ※ 本製品に取付してあるワンプッシュ排水栓は、間接排水専用です。
 直接排水の場合については、弊社営業までご相談ください。

CASTIE			
CIE-1272 (R) 仕様図			
作成日:平成27年3月9日	図	Ba002Y-1285-2	
承認 検図 作成	番		
今西 高下 吉本			