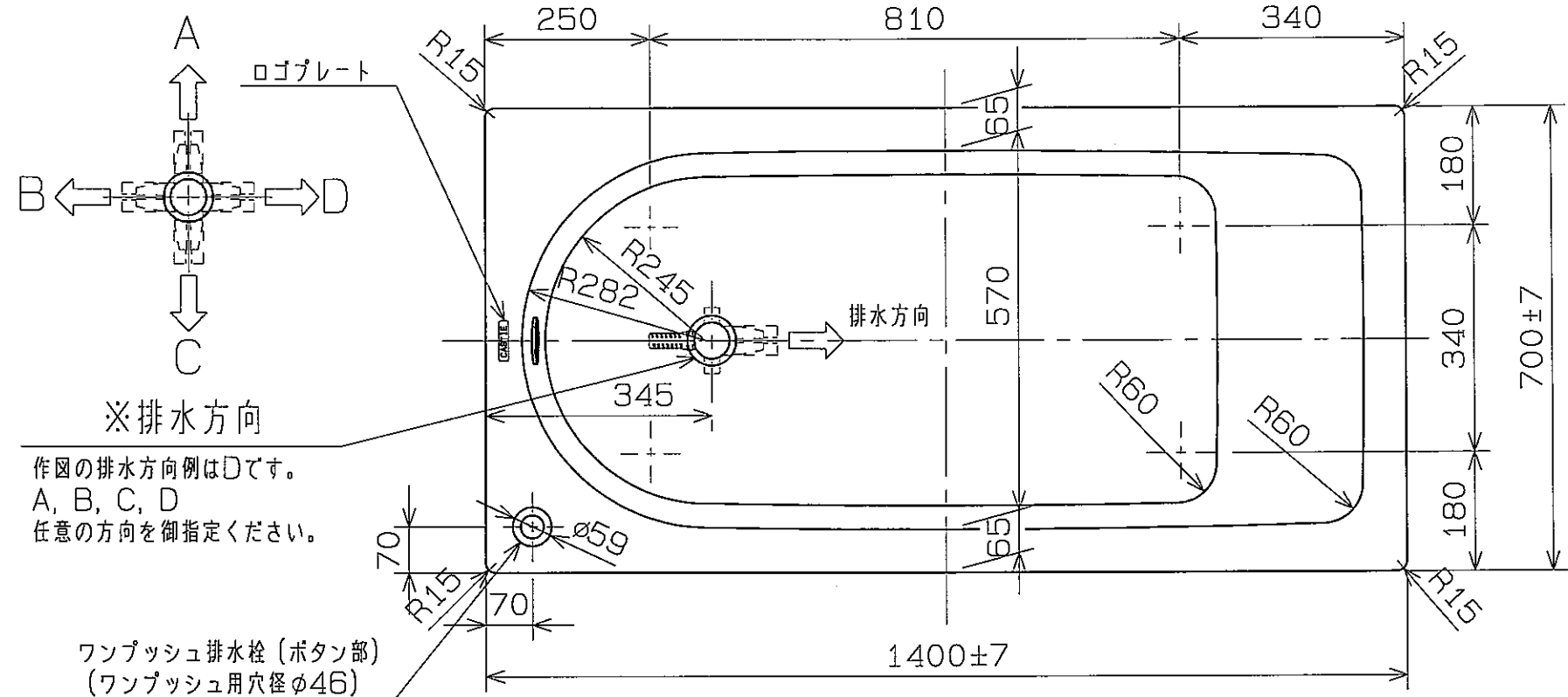
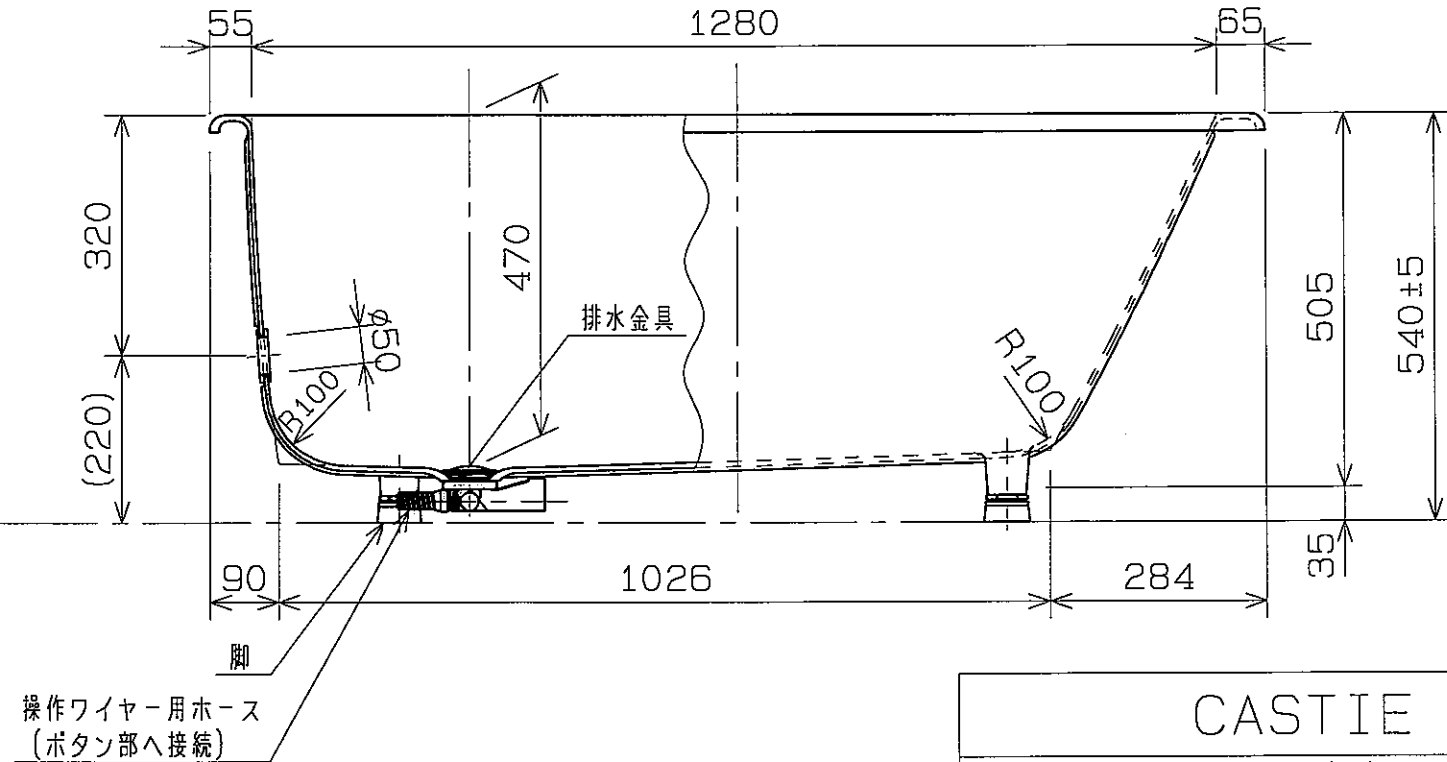
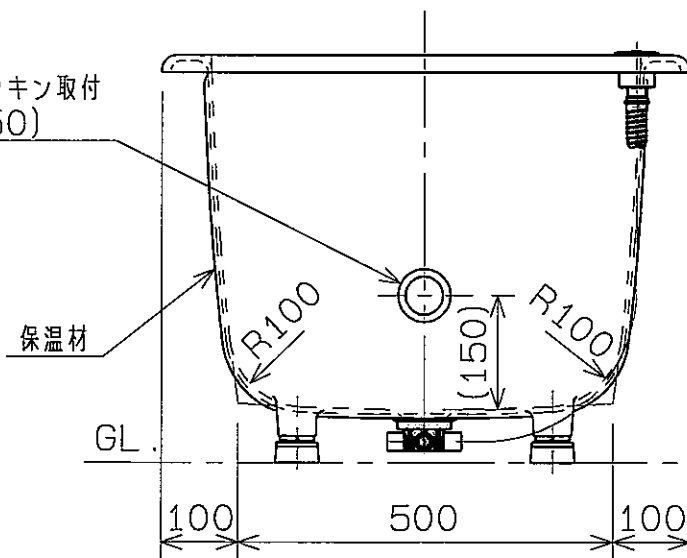


・浴槽仕様

1. サイズ 外法寸法 (1400×700×540)
内法寸法 (1280×570×470)
2. 容量 満水: 265ℓ
3. ホーロー加工 下地に湿式ホーロー加工を行った後、
上縁面、内面に乾式ホーロー加工を行う。
4. 色 CW (クリスタルホワイト)
5. 外装 保温材 (ウレタンフォーム、厚さ5mm以上)
6. 脚 ネジ脚
7. 排水金具 1½インチ排水金具、ワンプッシュ排水栓
8. その他 追焚き穴開口 (φ53) 後、パッキン取付
(パッキン内径φ50)



φ53穴開口後、Uパッキン取付
(パッキン内径φ50)



CASTIE			
CIE-1470 (L) 仕様図 (追焚き穴開口、パッキン付き)			
作成日: 平成26年10月1日	承認	検図	作成
			番
			Ba002Y-2355

※ 本図は4方Rフチ、L (左) タイプを示す。