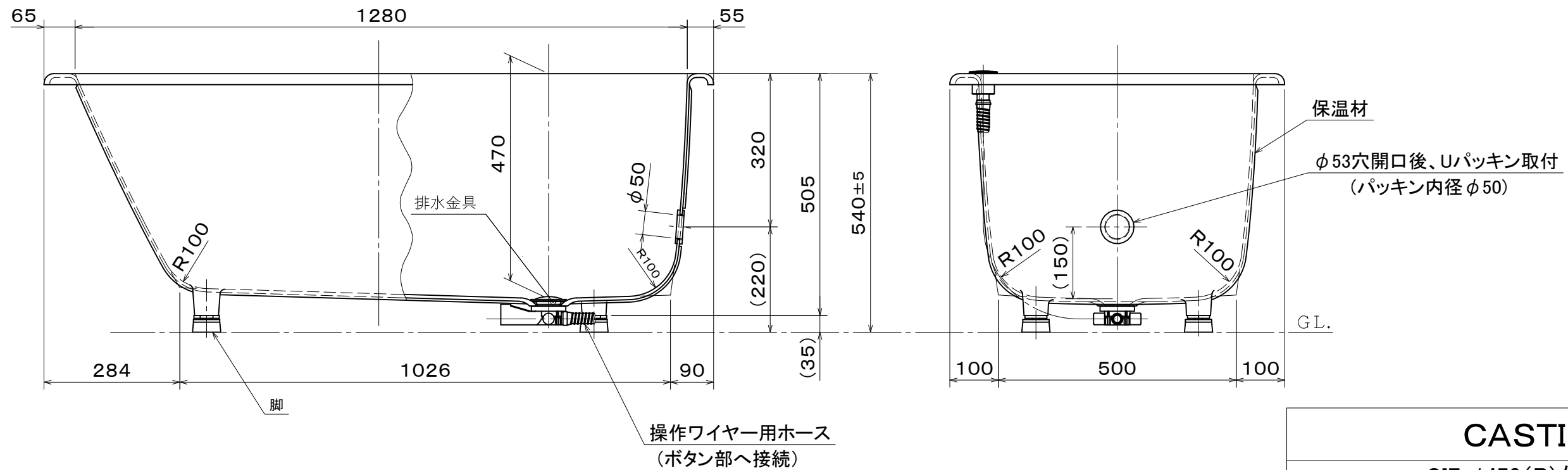
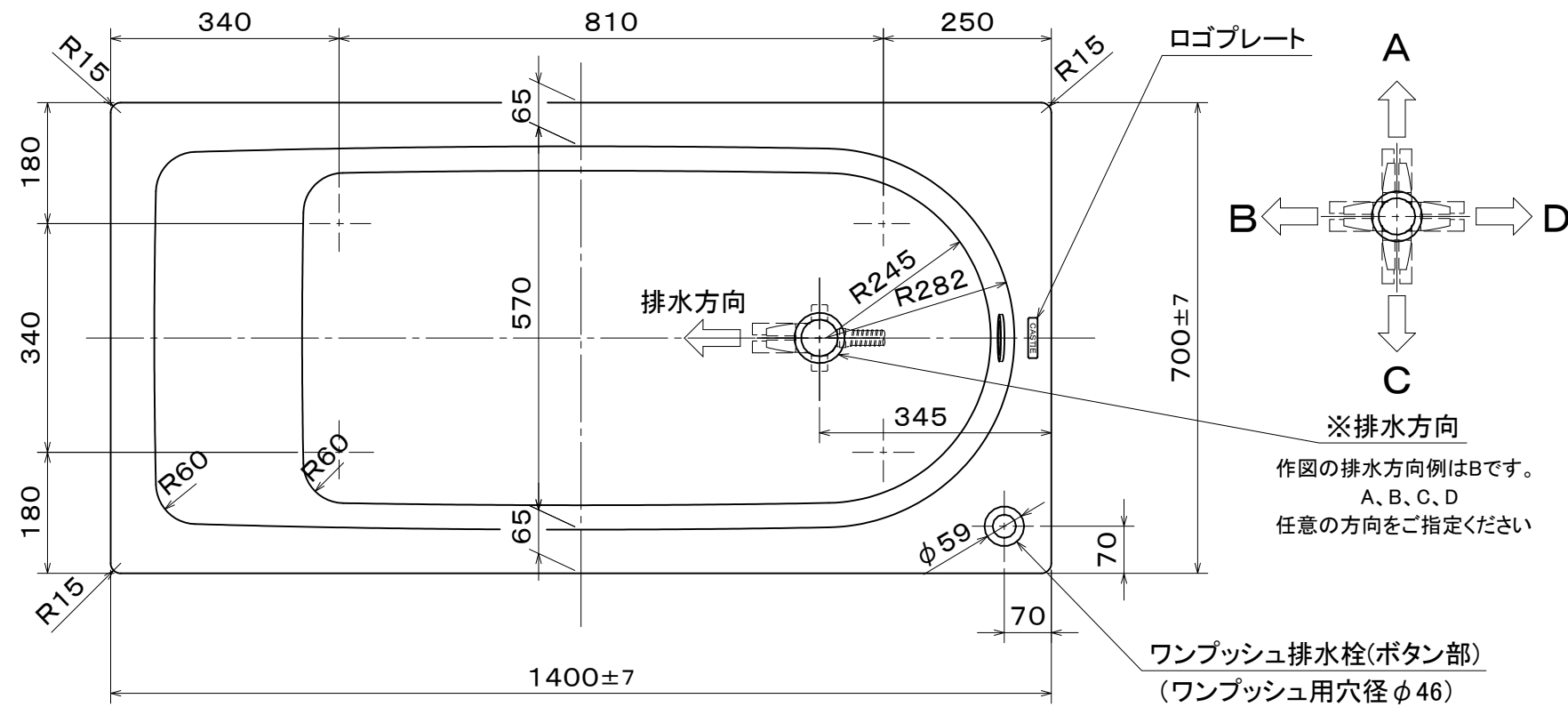


・浴槽仕様

1. サ イ ズ 外法寸法 (1400×700×540)  
内法寸法 (1280×570×470)
2. 容 量 満水 265ℓ
3. ホーロー加工 下地に湿式ホーロー加工を行った後、  
上縁面、内面に乾式ホーロー加工を行う。
4. 色 CW (クリスタルホワイト)
5. 外 観 保温材 (ウレタンフォーム、厚さ5mm以上)
6. 脚 ネジ脚
7. 排水金具 1½インチ排水金具、ワンプッシュ排水栓
8. そ の 他 追い焚き穴開口 (φ53) 後、パッキン取付 (パッキン内径φ50)



<b>CASTIE</b>			
CIE-1470(R)仕様図 (追い焚き穴開口、Uパッキン付き)			
作成日:平成27年6月16日			
承認	検 図	検 図	作 成
関野	今西	高下	西嶋
			図 番 Ba002Y-2537