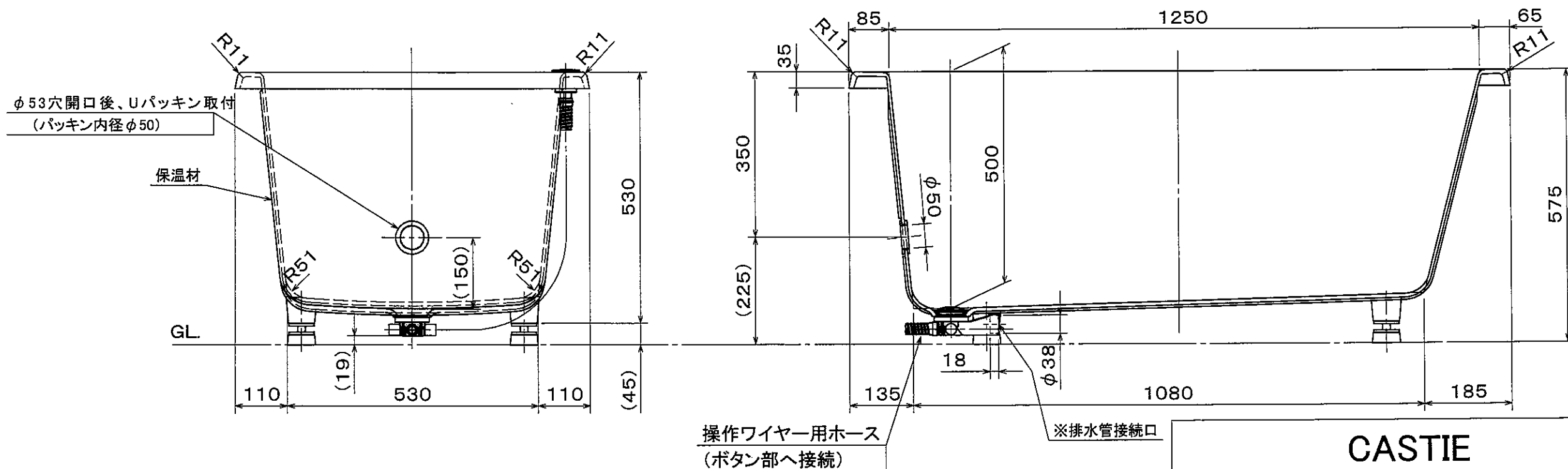
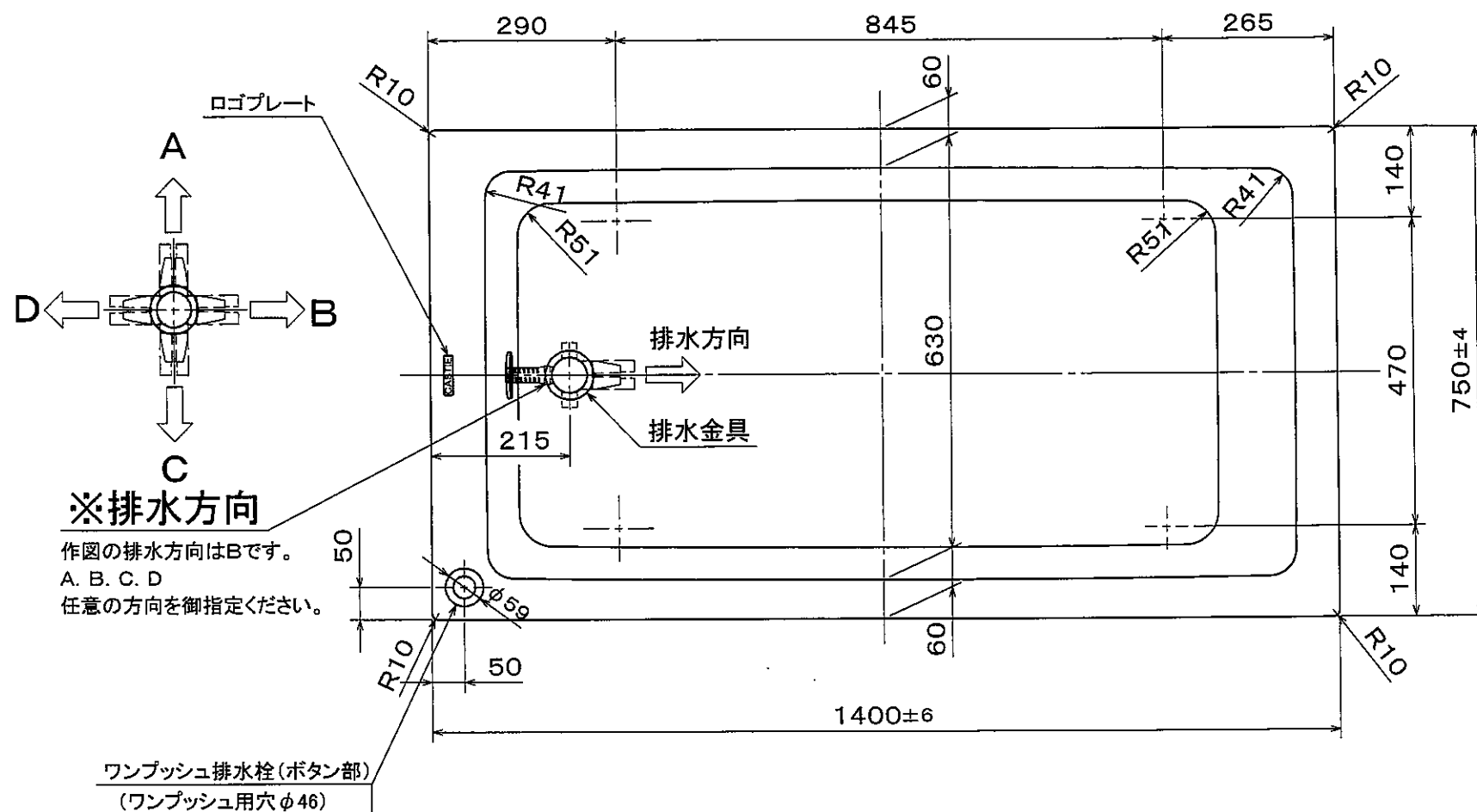


・浴槽仕様

1. サイズ 外法寸法 (1400×750×575)
内法寸法 (1250×630×500)
2. 容量 満水 : 300 ℓ
3. ホーロー加工 下地に湿式ホーロー加工を行った後、
上縁面、内面に乾式ホーロー加工を行う。
4. 色 CW (クリスタルホワイト)
5. 外装 保温材 (ウレタンフォーム、厚さ5mm以上)
6. 脚 ネジ脚
7. 排水金具 1½インチ排水金具、ワンプッシュ排水栓
8. その他 追焚穴開口 (φ53) 後、Uパッキン取付 (パッキン内径φ50)



※ 本図は4方Rフチ、L (左) タイプを示す。

CASTIE			
CIE-1475(L) 仕様図			
作成日: 平成27年7月8日	図	Ba002Y-2562	
承認 検図 検図 作成	番		
西嶋 吉本			