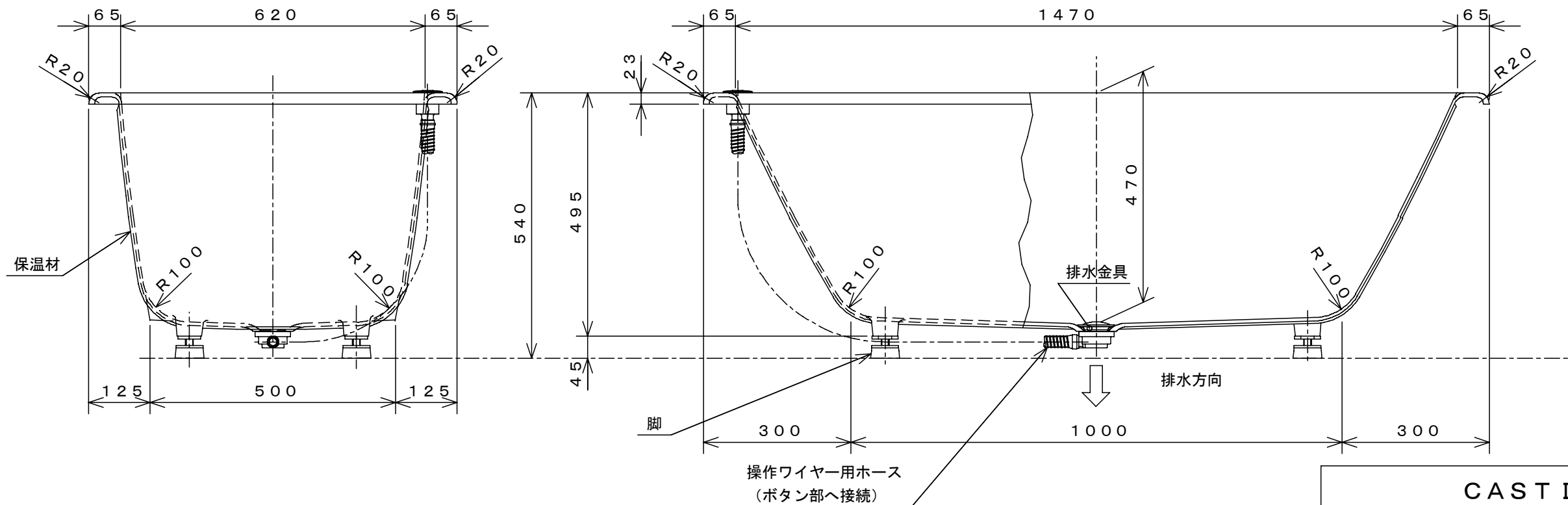
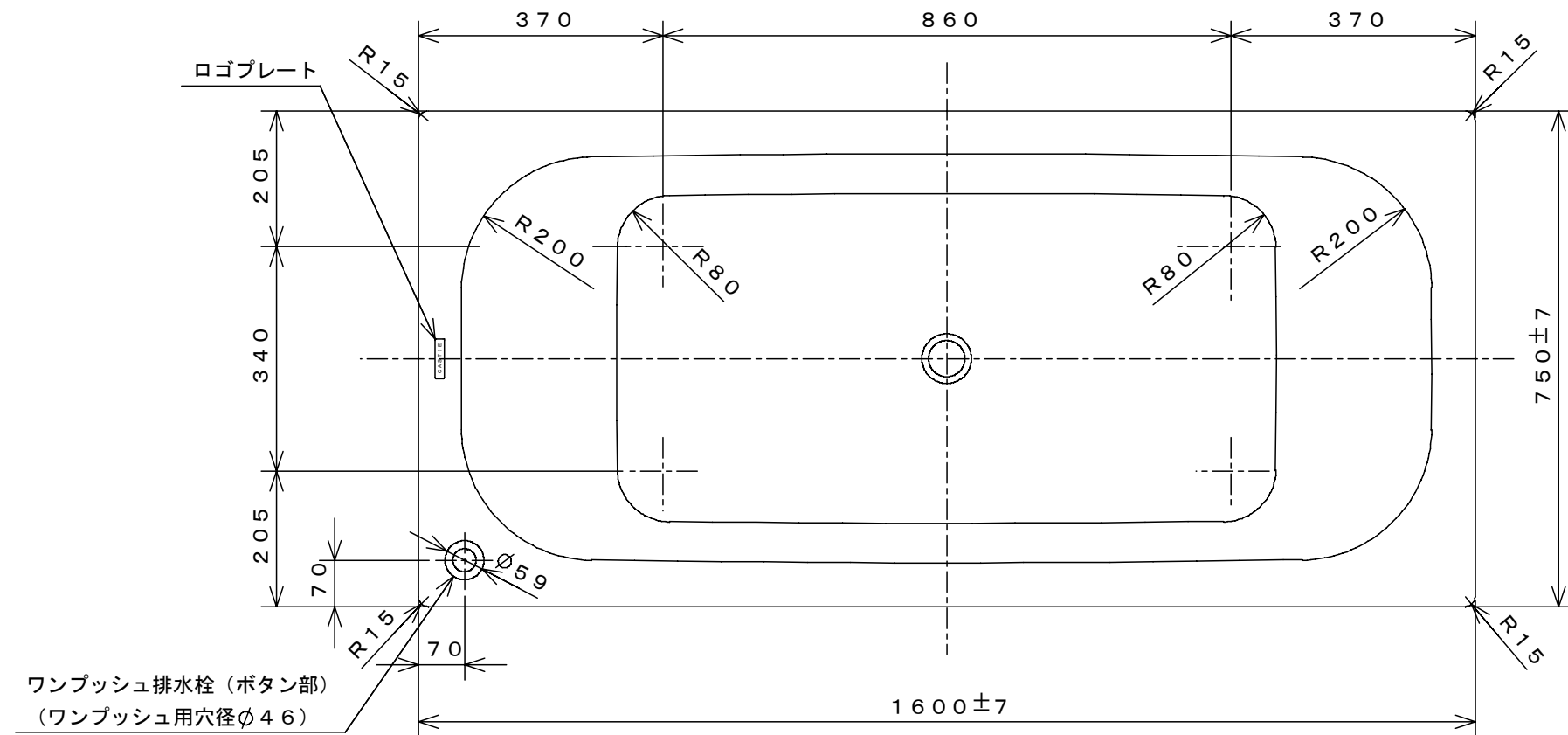


・浴槽仕様

1. サ イ ズ 外法寸法 (1600×750×540)
内法寸法 (1470×620×470)
2. 容 量 満 水 : 310 ℓ
3. ホーロー加工 下地に湿式ホーロー加工を行った後、
上縁面、内面に乾式ホーロー加工を行う。
4. 色 CW (クリスタルホワイト)
5. 外 装 保温材 (ウレタンフォーム、厚さ5mm以上)
6. 脚 ネジ脚
7. 排水金具 1½インチ排水金具、ワンプッシュ排水栓



CASTIE			
CIE-1675 (L) 製品図			
作成日: 平成23年4月26日			図
承認	検図	作成	番 Ba002Y-1224
小土井	高下	西嶋	

※ 本図は4方Rフチ、L (左) タイプを示す。