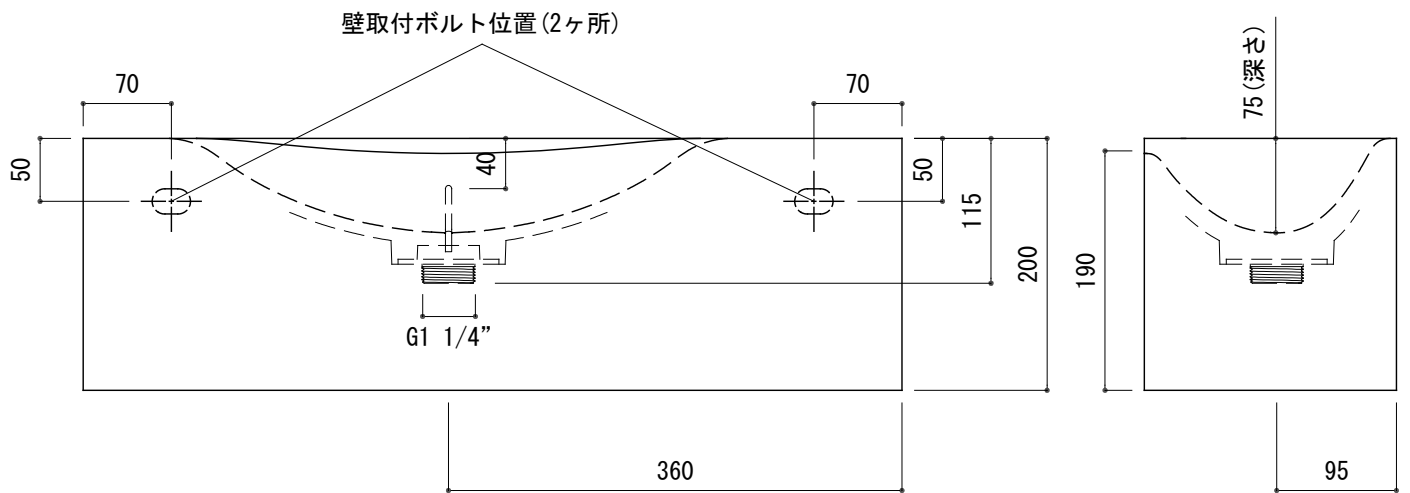


カウンター切込寸法
(NOT TO SCALE)

○ = φ30もしくはφ35の水栓取付用穴あけ加工を承ります。
必要な場合、ご注文の際にご指示ください。

※必ず現物を合わせてカウンターに切込を行ってください。



壁取付ボルト位置 (2ヶ所)

品名 手洗器 -CLOU, Hammock-	品番 BRS70-0002-005		
仕様 壁掛け・カウンター置き/オーバーフローなし/ 専用排水ゴム栓、壁取付ボルト付属/ レジン	重量 15kg	容量 0.2L	縮尺 1:6
	大洋金物株式会社 ティーフォーム事業部 Tform		