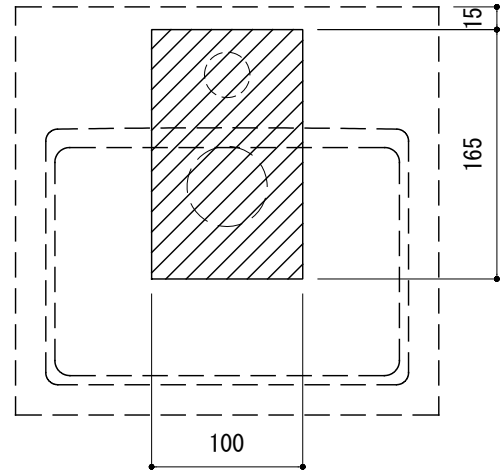
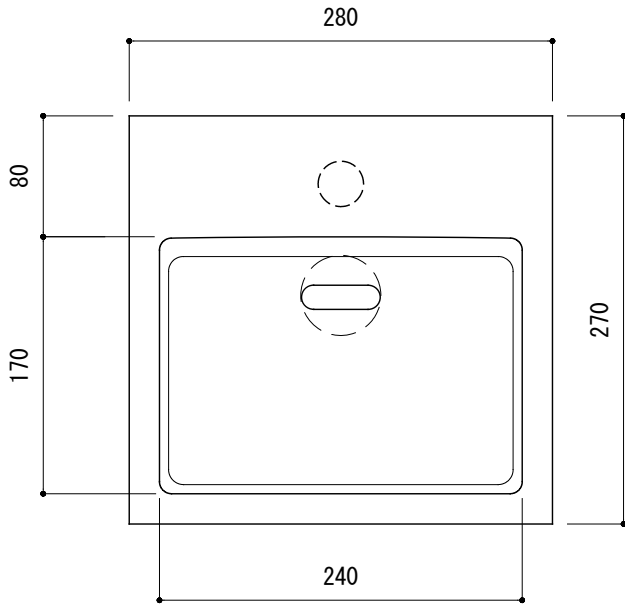
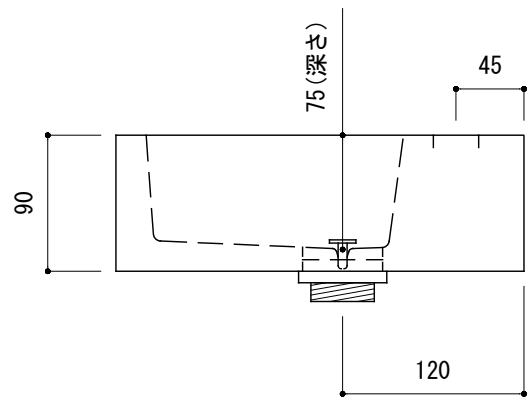
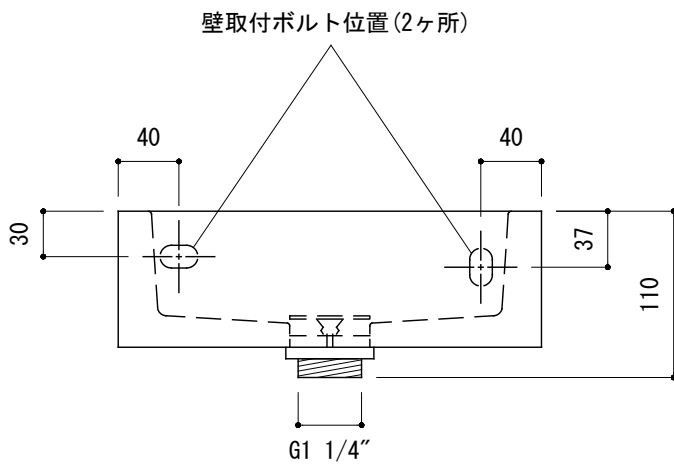


カウンター切込寸法



○ = φ30もしくはφ35の水栓取付用穴あけ加工を承ります。
 必要な場合、ご注文の際にご指示ください。

※陶器製品には寸法公差がありますので、
 必ず現物合わせでカウンターに切込を行ってください。



| | | | |
|--|----------------------------------|----|-----------|
| 品名 手洗器 -CLOU, Flush- | 品番 BRS70-0401-001 | | |
| 仕様 壁掛け, カウンター置き/オーバーフローなし/排水目皿 (水溜め不可)、 壁取付ボルト付属/ 陶器/ホワイト | 重量 5kg | 容量 | 縮尺 1:5 |
| | 大洋金物株式会社 ティーフォーム事業部 Tform | | |