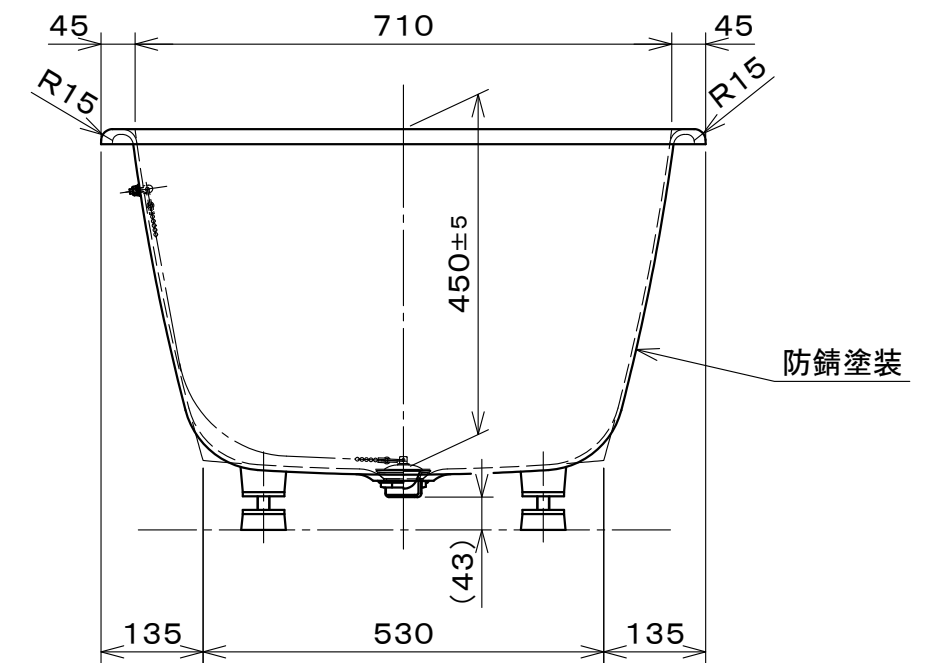
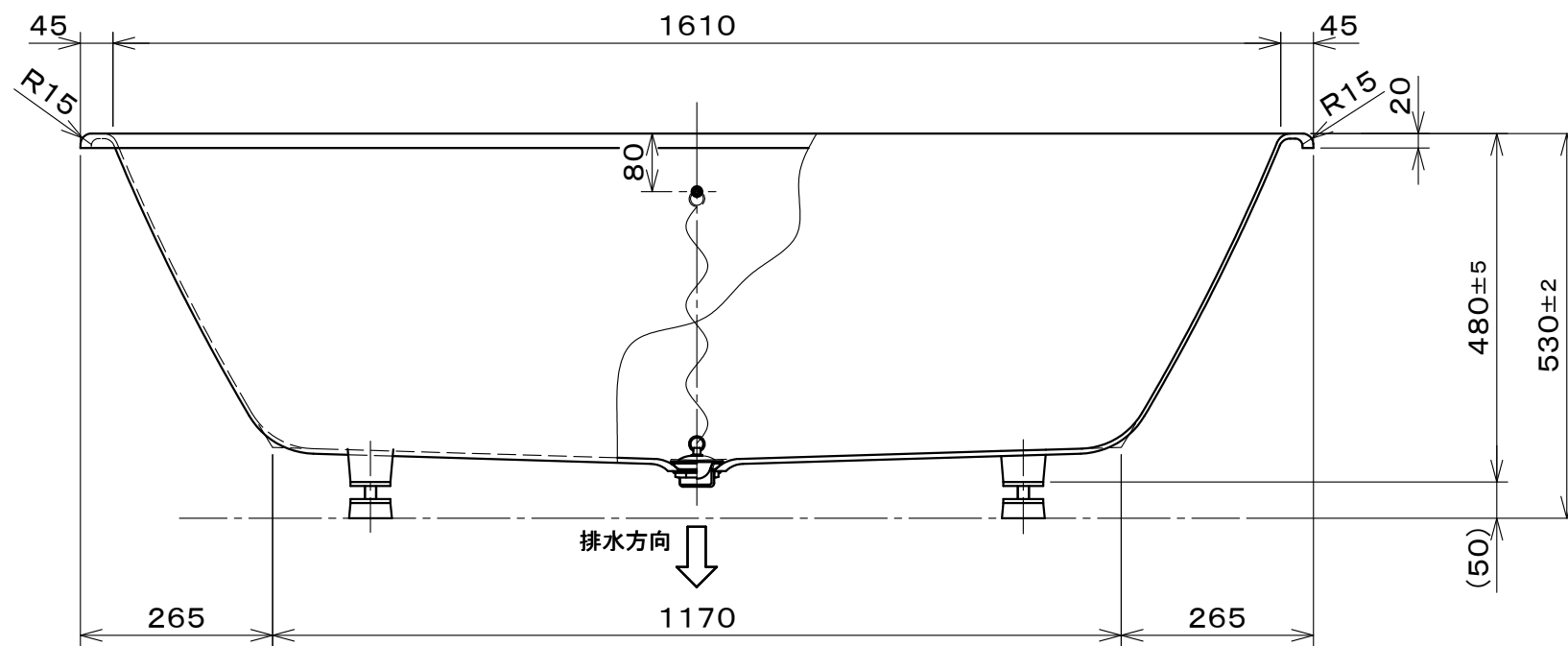


・浴槽仕様

1. サイズ 外法寸法 (1700×800×530)
内法寸法 (1610×710×450)
2. 容 量 満水 360 ℓ
3. ホーロー加工 下地：湿式ホーロー加工
上縁面、内面：乾式ホーロー加工
4. 色 CW(クリスタルホワイト)
5. 外 装 防錆塗装処理(黒色)
6. 脚 ネジ脚
7. 排水金具 1½インチ排水金具、ゴム栓



CIE-1780V仕様図
(ゴム排水栓)

作成日：2022年8月29日

承認 検 図 作成

高下 西嶋 番

図
番

Ba002Y-3905-2