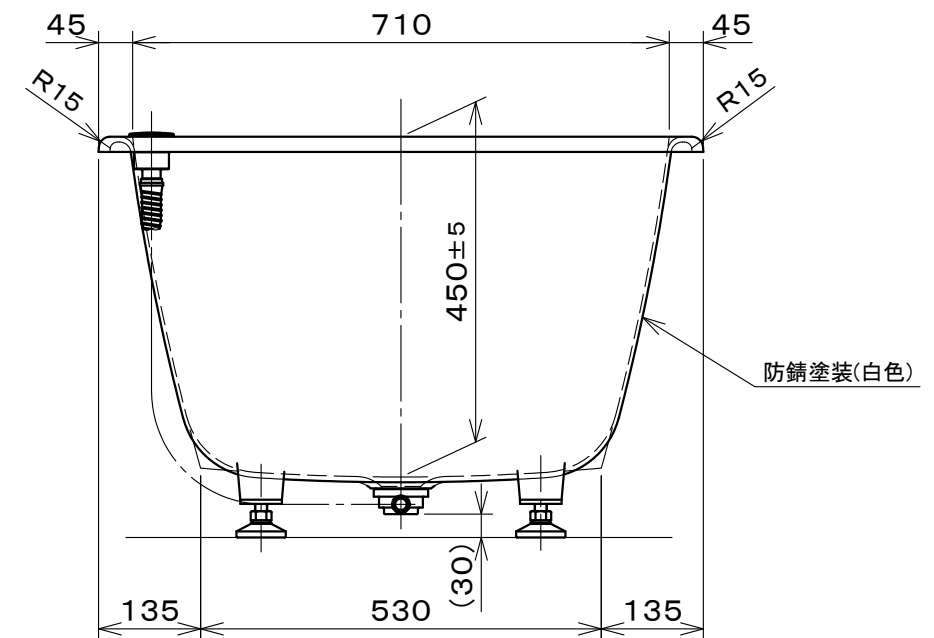
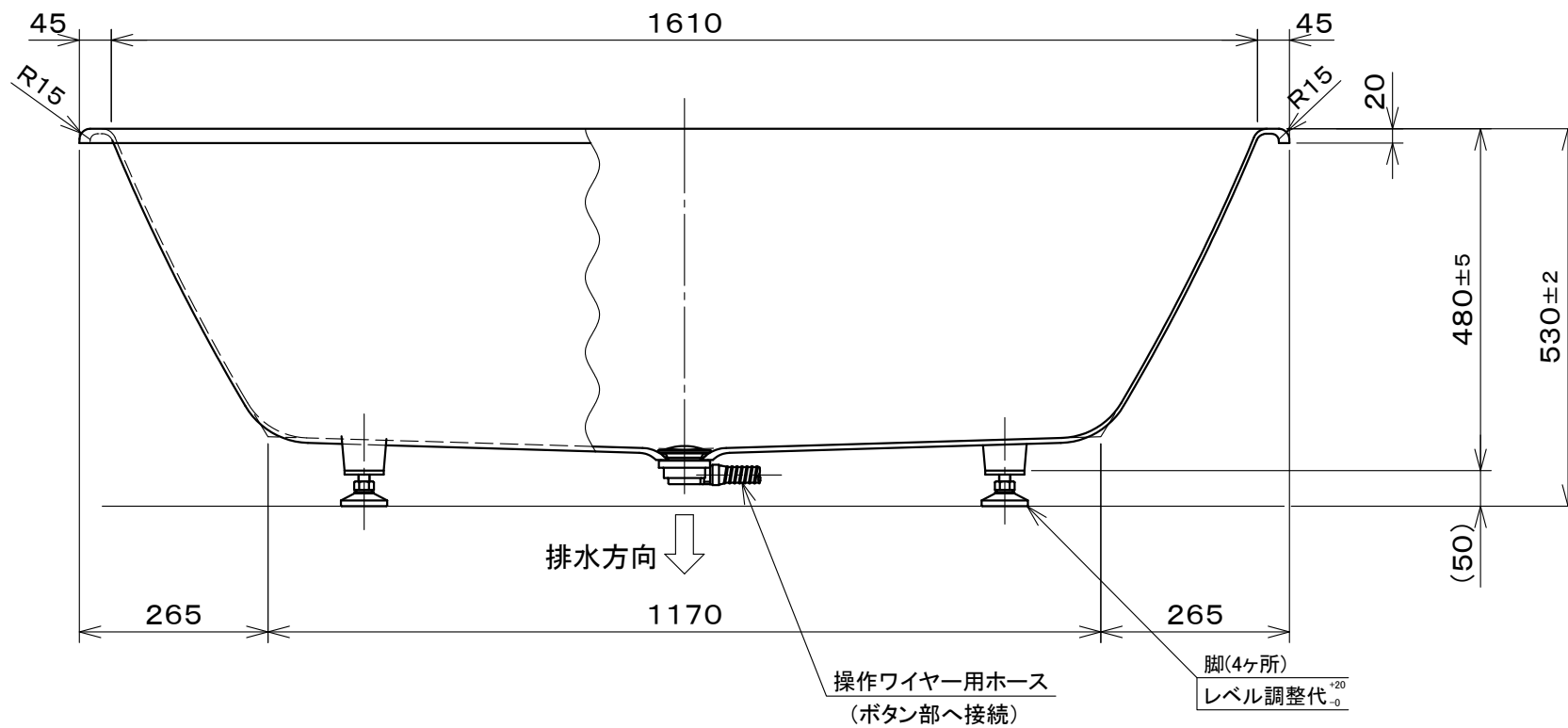


・浴槽仕様

1. サイズ 外法寸法 (1700×800×530)  
内法寸法 (1610×710×450)
2. 容 量 満水 360ℓ
3. ホーロー加工 下地：湿式ホーロー加工  
上縁面、内面：乾式ホーロー加工
4. 色 CW(クリスタルホワイト)
5. 外 装 防錆塗装(白色)
6. 脚 ネジ脚
7. 排水金具 1½インチ排水金具、ワンプッシュ排水栓(間接)



※ 本図は4方Rフチ、R(右)タイプを示す。  
 ※ 本製品に取付してあるワンプッシュ排水栓は、間接排水専用です。  
 直接排水の場合については、弊社営業までご相談ください。

CIE-1780G(R) 仕様図

作成日：2022年8月25日

承認	検 図	作 成
高谷		西嶋

図  
番

Ba002Y-4269

◎ 大和重工株式会社