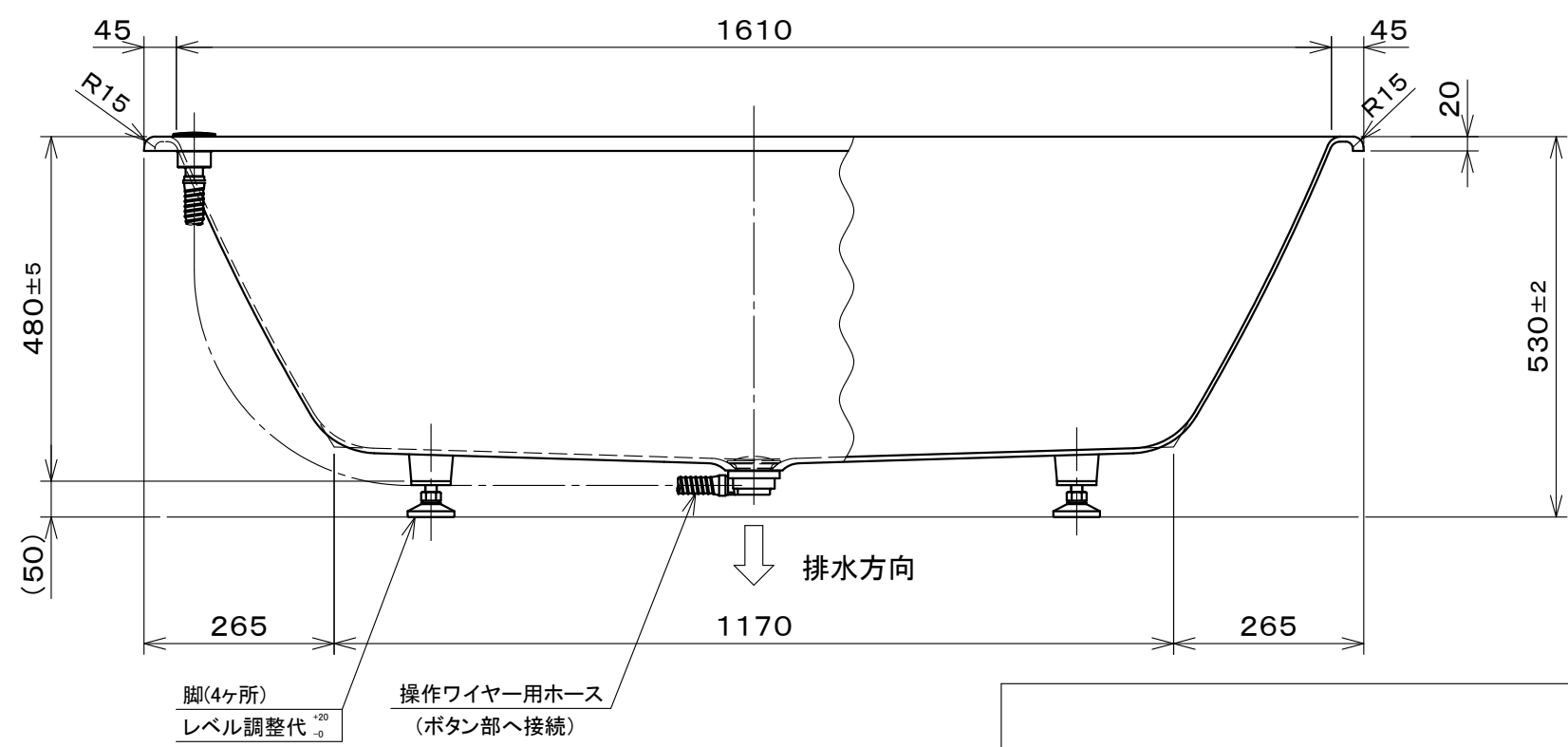
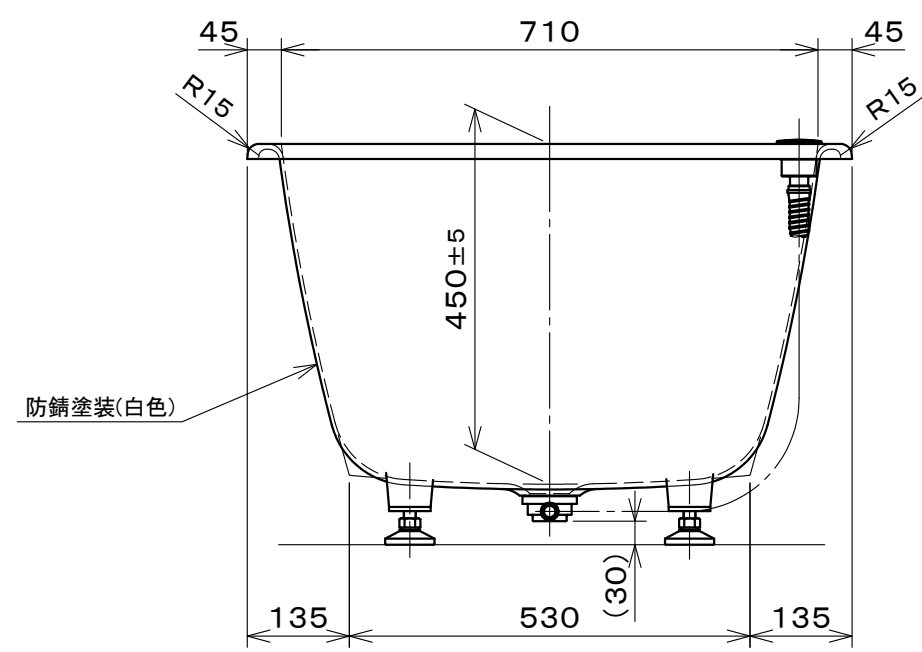
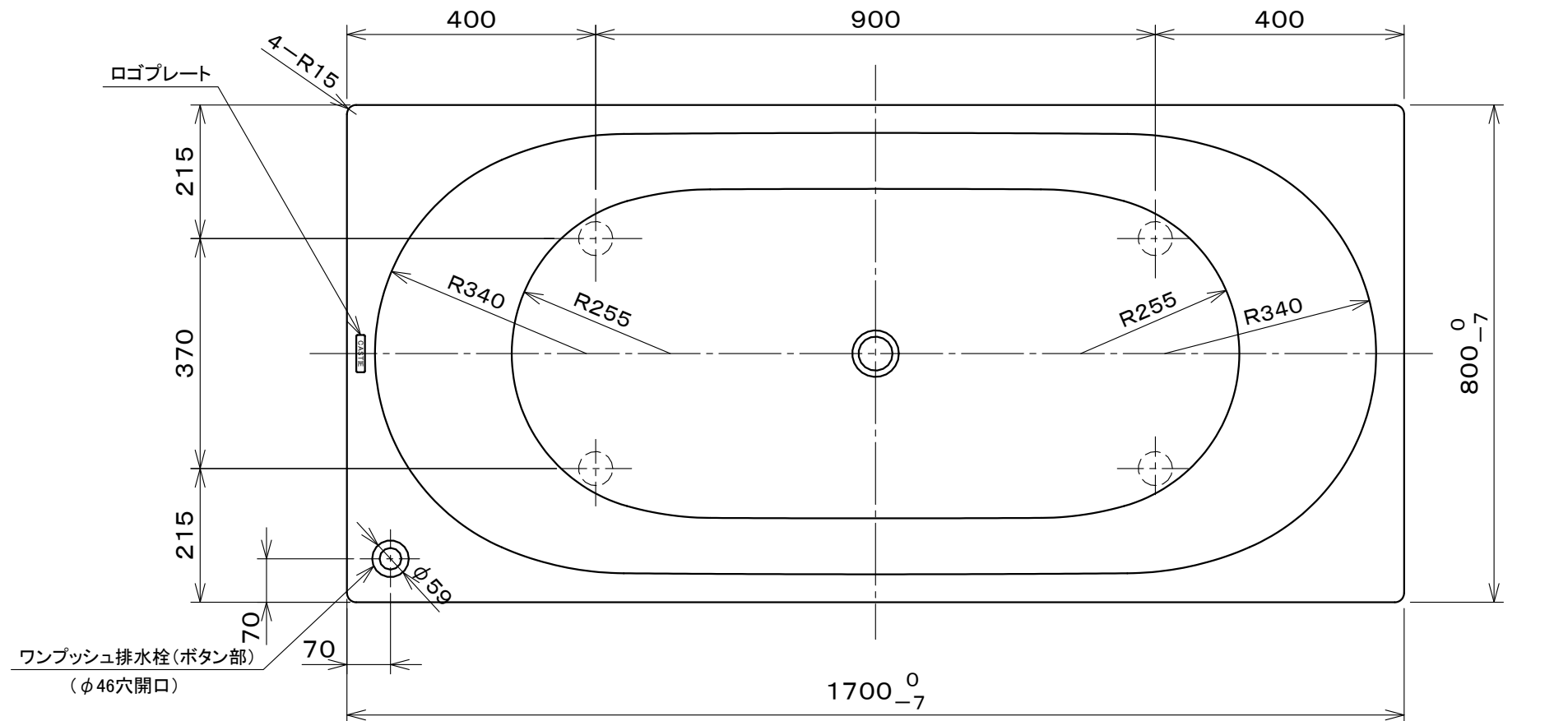


・浴槽仕様

- 1. サイズ 外法寸法 (1700×800×530)
内法寸法 (1610×710×450)
- 2. 容 量 満水 360ℓ
- 3. ホーロー加工 下地：湿式ホーロー加工
上縁面、内面：乾式ホーロー加工
- 4. 色 CW(クリスタルホワイト)
- 5. 外 装 防錆塗装(白色)
- 6. 脚 調整ネジ脚
- 7. 排水金具 1½インチ排水金具、ワンプッシュ排水栓(間接)



※ 本図は4方Rフチ、L(左)タイプを示す。
 ※ 本製品に取付してあるワンプッシュ排水栓は、間接排水専用です。
 直接排水の場合については、弊社営業までご相談ください。

CIE-1780G(L) 仕様図			
作成日: 2022年8月25日			図
承認	検図	作成	Ba002Y-4270 番
高谷		西嶋	
◎ 大和重工株式会社			