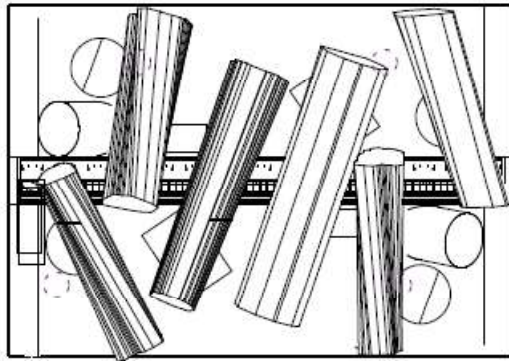


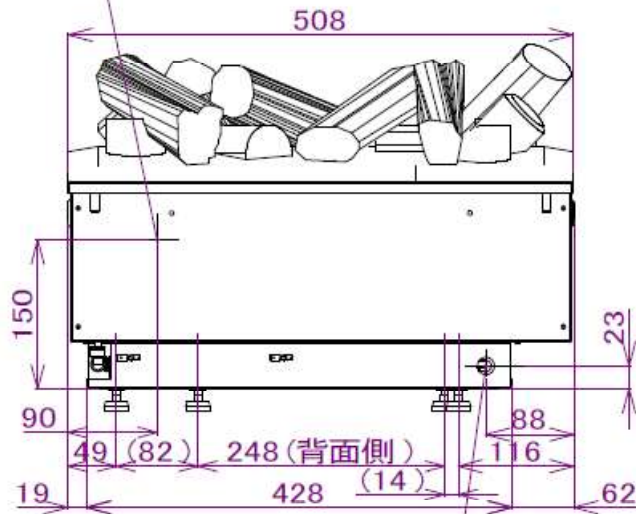
薪セット仕様時



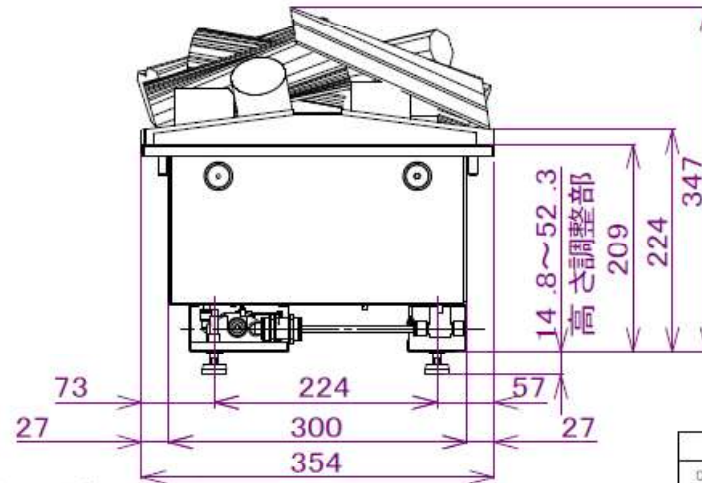
<仕様>

型番	CAS500J
名称	電気暖炉カセット500J
定格電源	単相100V 50/60Hz
定格消費電力	210W
本体質量 (含 薪セット)	18kg
電源コード長さ	1.8m
付属予備部品	予備蒸気発生器 (1個)
製造国	アイルランド

電源コード (背面側)



PVCチューブ接続口 (背面側)

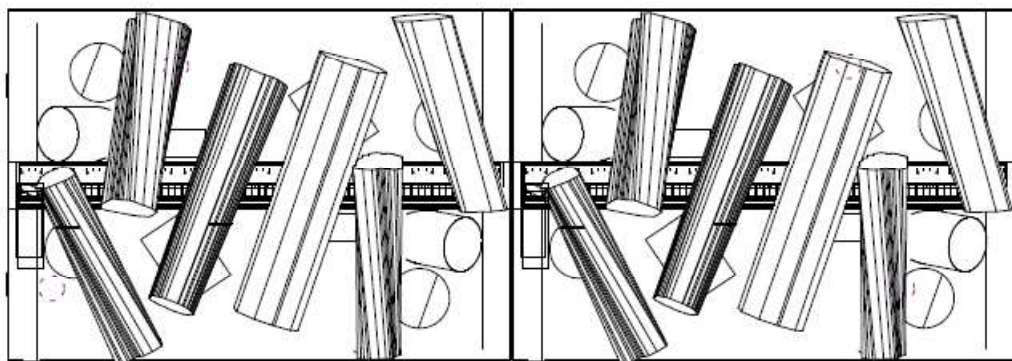


C	2024-01-19	CAS500J仕様変更反映 輸入元変更、蒸気口仕様変更	◎佐々木 ◎阿南 ◎阿南
B	2020-04-30	施工上の注意点追加	◎中野 ◎阿南 ◎阿南
A	2017-03-22	CAS1000J図面追加	◎八木 ◎阿南 ◎新野
-	2016-06-01	新規作成	◎八木 ◎阿南 ◎新野
改定	年月日	内容	

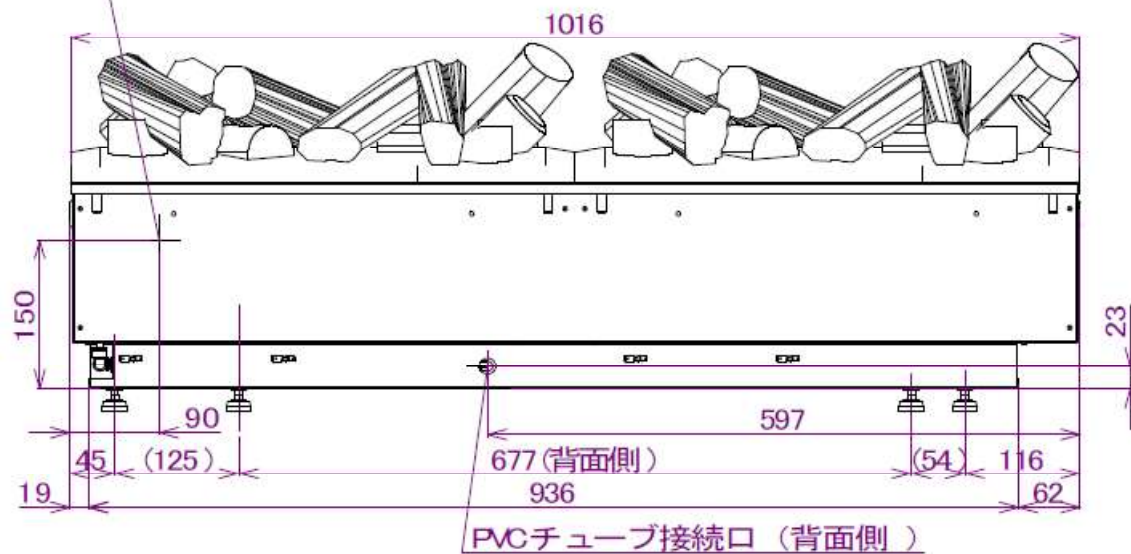
名称	電気暖炉セット500J CAS500J 電気暖炉セット1000J CAS1000J	尺度	FREE
図番	ZG160005G	No	1/5

承認	確認	担当

輸入元 株式会社パーグマン

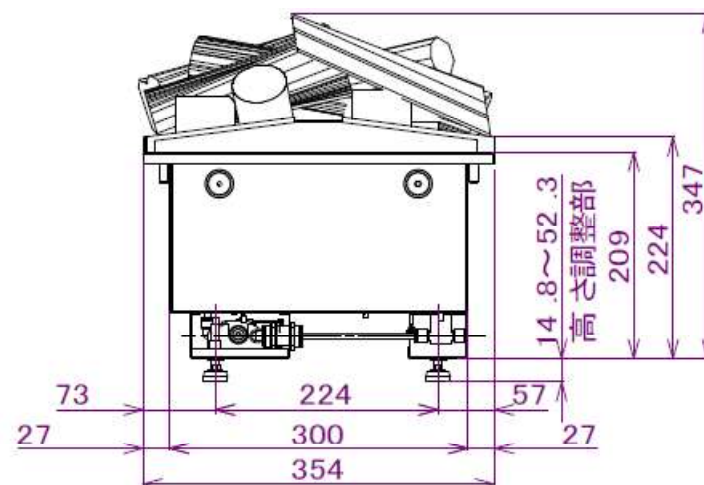


電源コード (背面側)



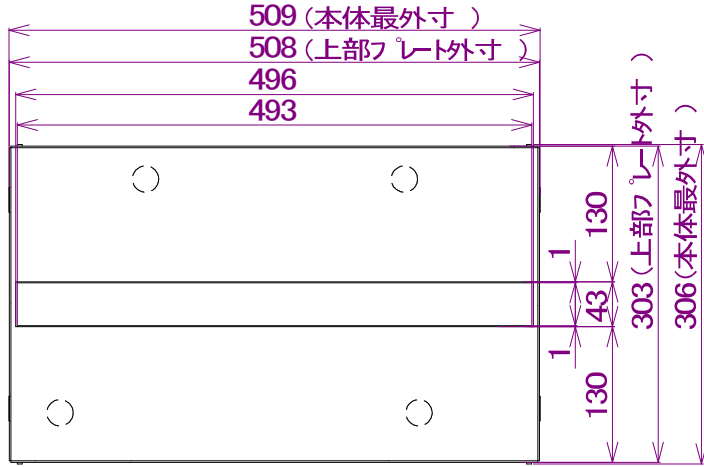
<仕様>

型番	CAS1000J
名称	電気暖炉カセット1000J
定格電源	単相100V 50/60Hz
定格消費電力	450W
本体質量 (含 薪セット)	35kg
電源コード長さ	1.8m
付属予備部品	予備蒸気発生器 (2個)
製造国	アイルランド



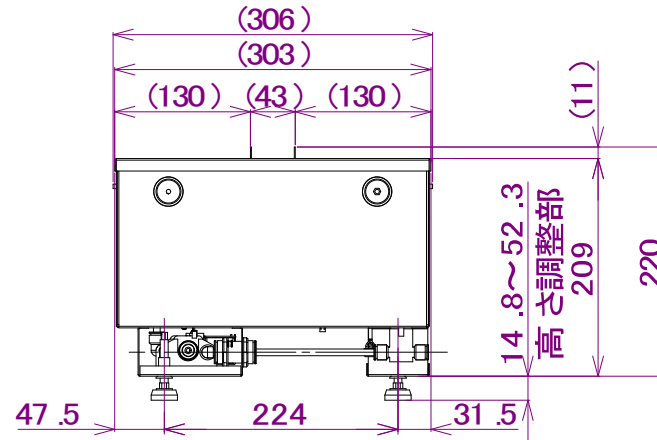
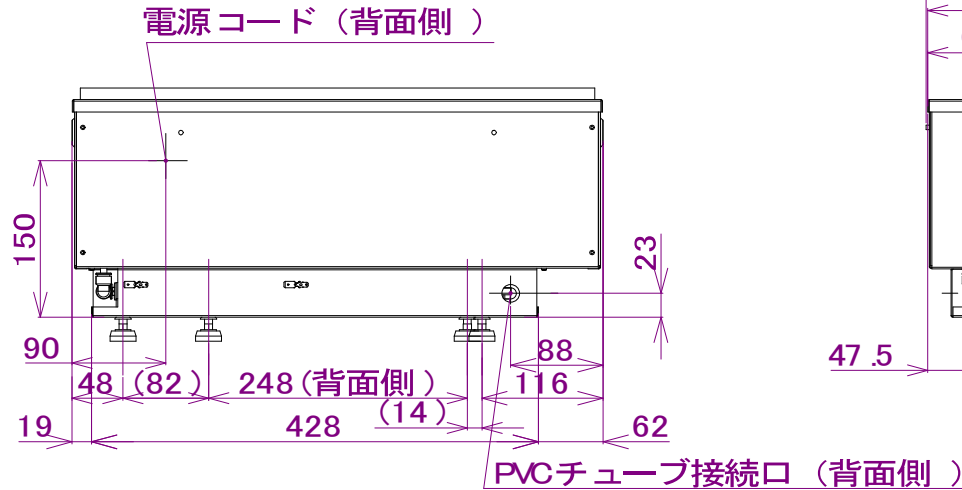
名称	電気暖炉カセット500J CAS500J 電気暖炉カセット1000J CAS1000J	尺度	FREE
図番	ZD160005C	No	2/6
輸入元: 株式会社パーブマン			

プレート仕様時



<仕様>

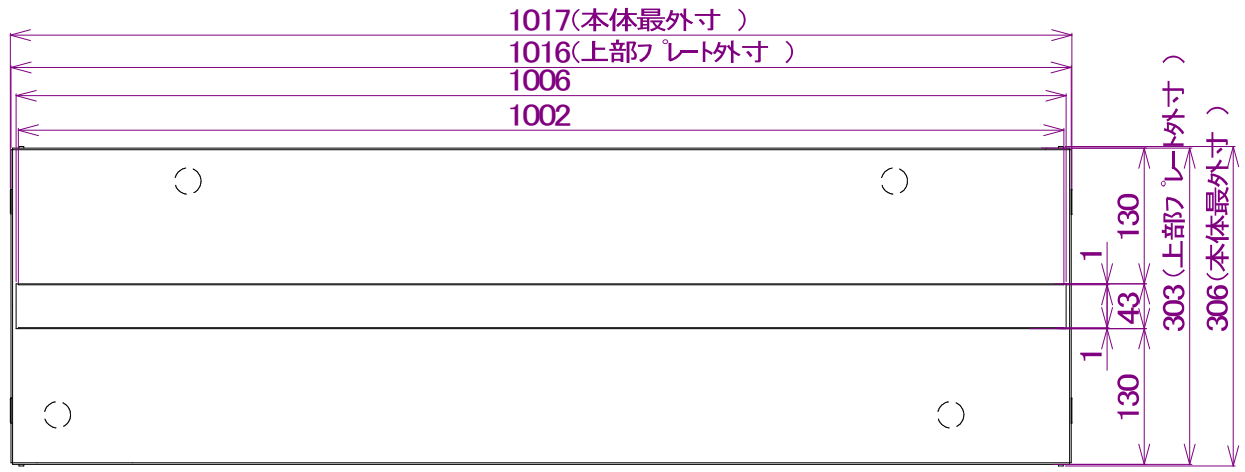
型番	CAS500J(スチールパネル仕様)
名称	電気暖炉カセット500J
定格電源	単相100V 50/60Hz
定格消費電力	210W
本体質量(含 薪セット)	8kg
電源コード長さ	1.8m
付属予備部品	予備蒸気発生器(1個)
製造国	アイルランド



A	2024-02-13	24年度薪無し販売対応に伴い足本数、通気口サイズの改訂	(担) 佐々木 (確) 阿南 (承) 阿南
-	2018-05-01	新規作成	(担) 阿南 (確) 阿南 (承) 阿南
改定	年月日	内容	

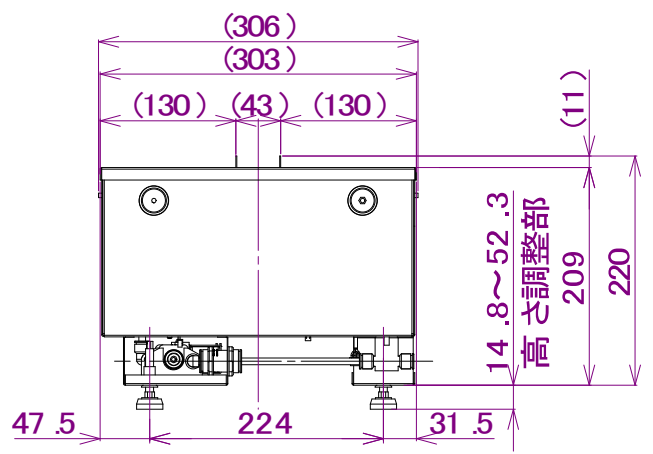
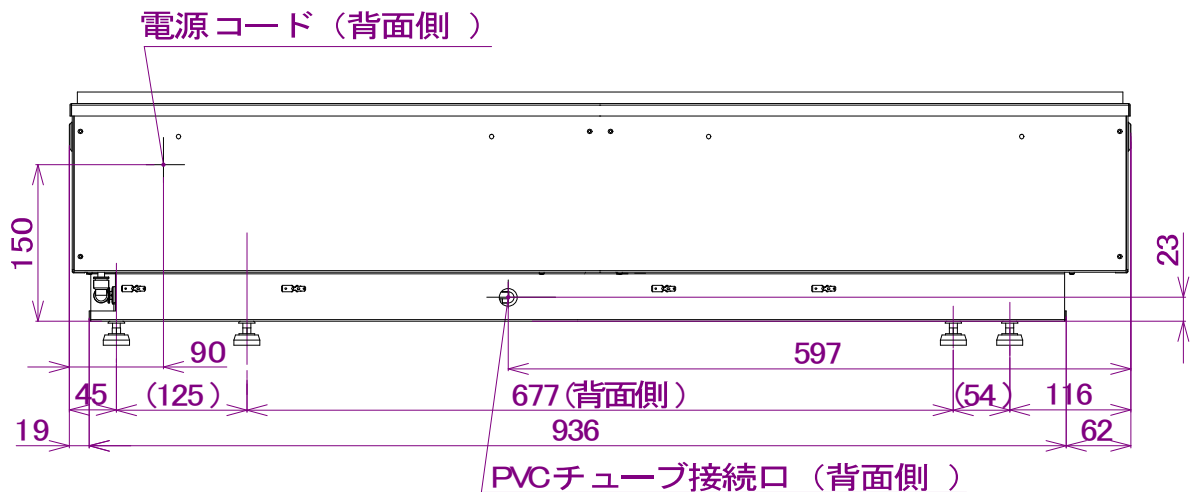
承認	確認	担当

名称	電気暖炉カセット500J/1000J(スチールパネル仕様)	尺度	FREE
図番	ZG180003A	No	1/6
輸入元: 株式会社バークマン			



<仕様>

型番	CAS1000J(スチールパネル仕様)
名称	電気暖炉カセット1000J
定格電源	単相100V 50/60Hz
定格消費電力	450W
本体質量 (含 薪セット)	17kg
電源コード長さ	1.8m
付属予備部品	予備蒸気発生器 (2個)
製造国	アイルランド



名称	電気暖炉カセット500J/1000J(スチールパネル仕様)	尺度	FREE
図番	ZG180003A	No.	2/6
輸入元: 株式会社パグマン			