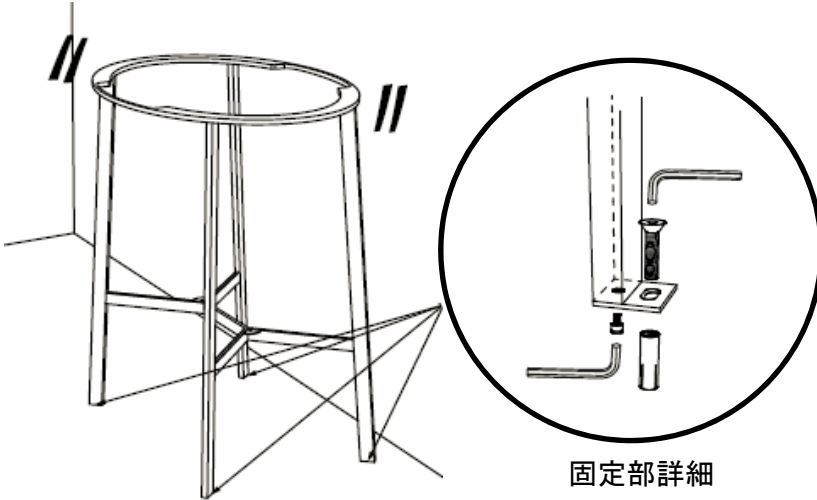
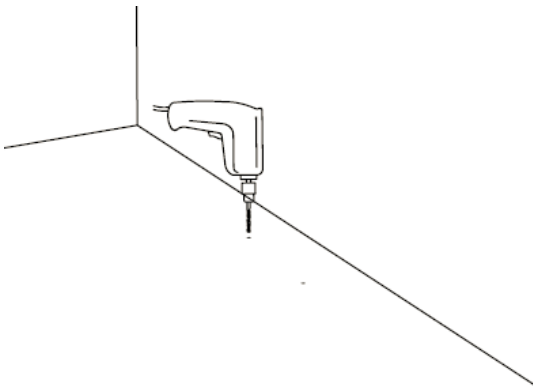


# CATINO 施工説明書

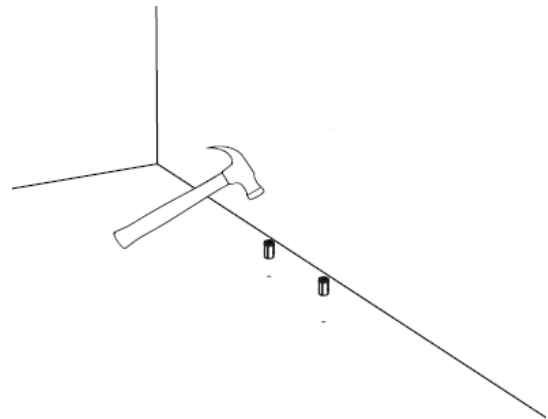
- 1 前もしくは後ろ2カ所の脚元を付属金具で固定します  
※脚は天端が途中で欠いている方が後ろ(奥側)になります



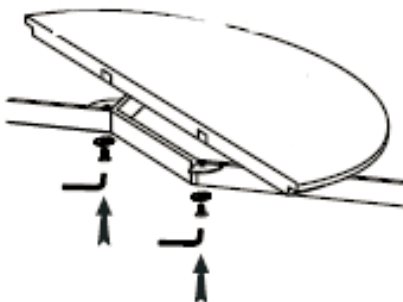
- 2 フレーム芯と排水芯が合うように左右の寄りを調整し、脚元のアンカー位置に記しを付けてドリルで穴を開けて下さい



- 3 アンカーを打込み上記のように付属金具で脚元を固定します



- 4 棚をフレームに載せ付属の金物で固定します  
※ボルトを締め過ぎるとアンカーが抜けるので注意して下さい



- 5 洗面ボウルに水栓金具と目皿を取付けてフレームに差し込んで下さい。その際フレーム天端と洗面ボウルの間にはコーキング等を施して接着し、下図のようにフレームに付属された金具でレベルを微調整して下さい

