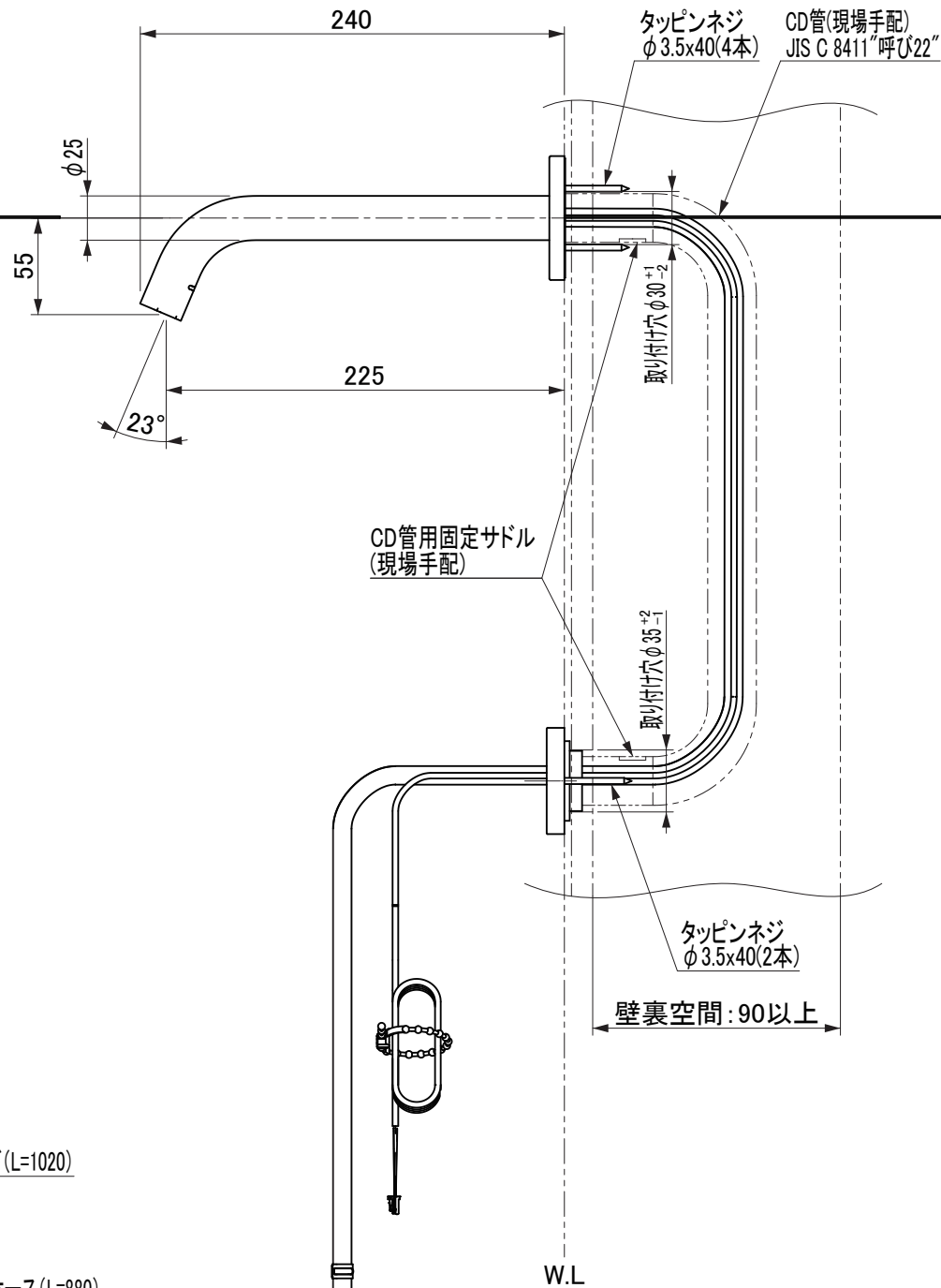
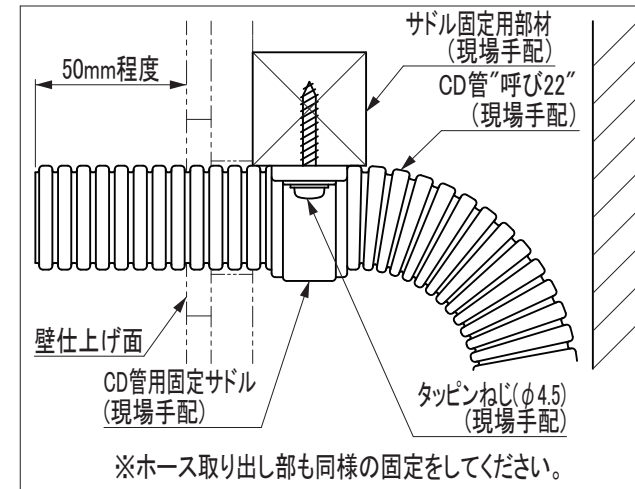


**事前施工情報① CD管の固定について**

※ホースとセンサーコードを壁裏に通すために、壁仕上げ前にCD管を固定してください。  
 ※CD管・サドル・タッピンねじをセットした商品をTOTO(品番:TN132)で品揃えています。  
 ※壁裏空間90mm以上を確保してください。

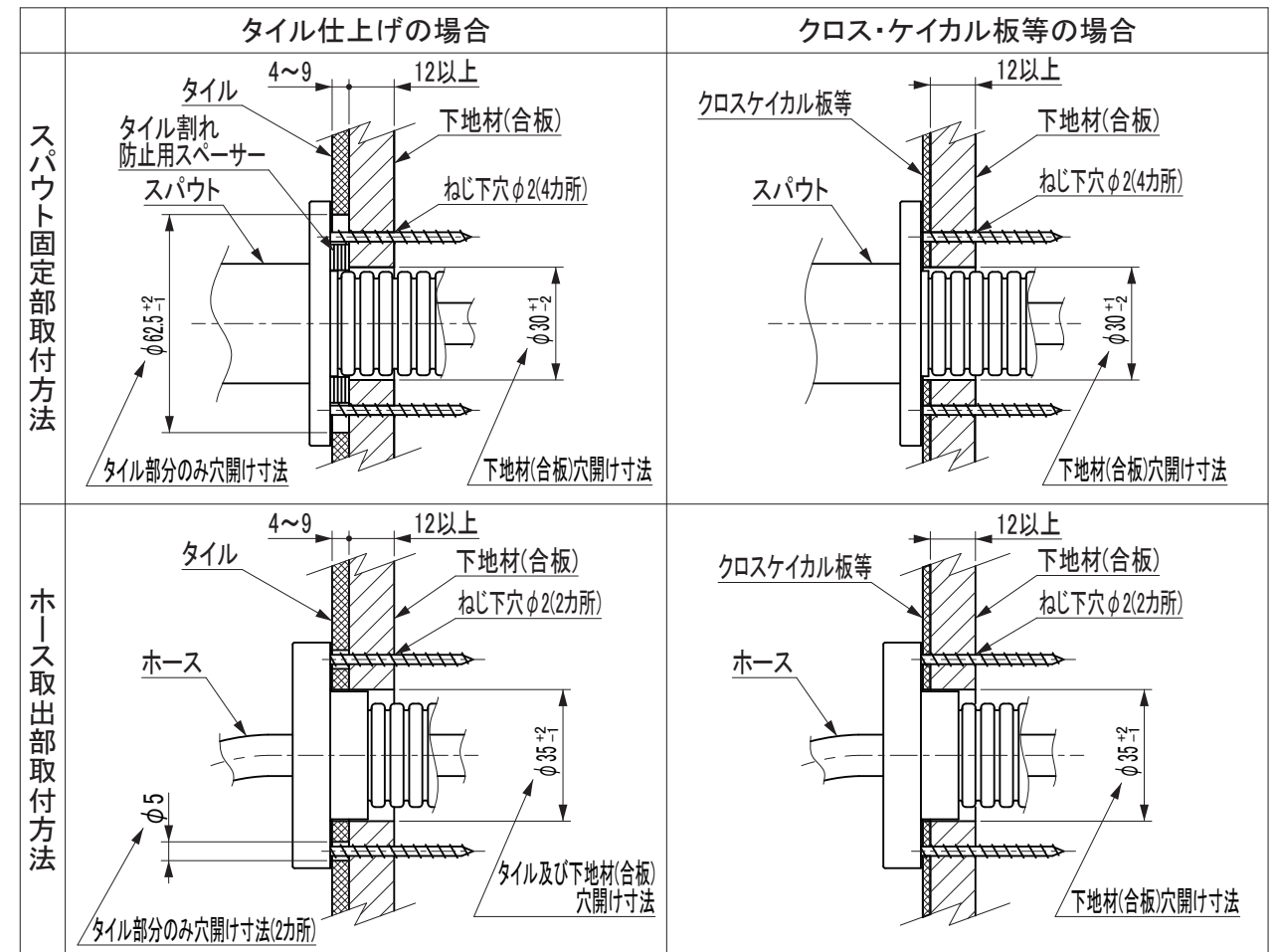


インバータや赤外線を用いた他の機器により誤作動することがあります。  
 自動水栓は屋内用です、屋外では使用できません。  
 当社の販売している機能部(CET90\*\*型)とのみセット可能です。



**事前施工情報② 壁穴開けについて**

※壁仕上げ材により穴開け方法が異なります。下記要領で穴開けをしてください。  
 ※補強のため必ず12mm以上の合板を使用してください。



品番	仕上げ
CET1011	クロム
CET1011-PF	ポリッシュドフレンチゴールド

セラレーディング株式会社		単位 mm	名称
製図 益田	検図 井田	日付 23.02.01	壁付自動水栓 スパウト部
備考 (社)日本水道協会認証品			品番 図中の表参照
			図番 CET1011