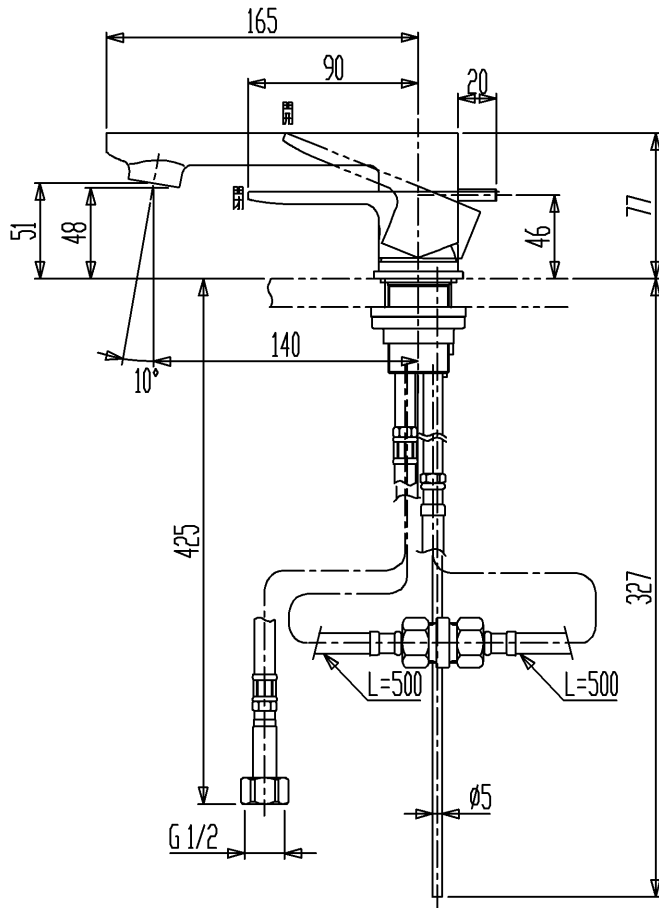
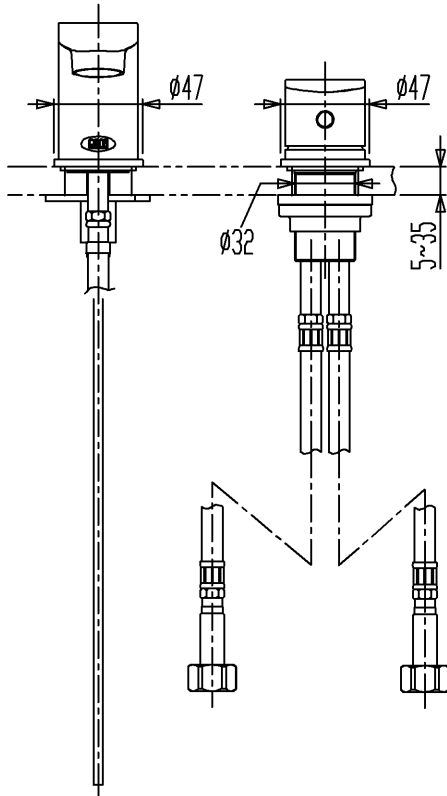


水栓取付穴



| | | | | |
|---------------|----------|----------------|-------------|----------------|
| セラトレーディング株式会社 | | | 単位 mm | 名称 C1 湯水混合栓 |
| 製図 福田 | 検図 中村 | 日付 17.09.06 | 尺度 1 : 4 | 品番 CET3502R |
| 備考 (JIS) | | | | 団番 CET3502R |