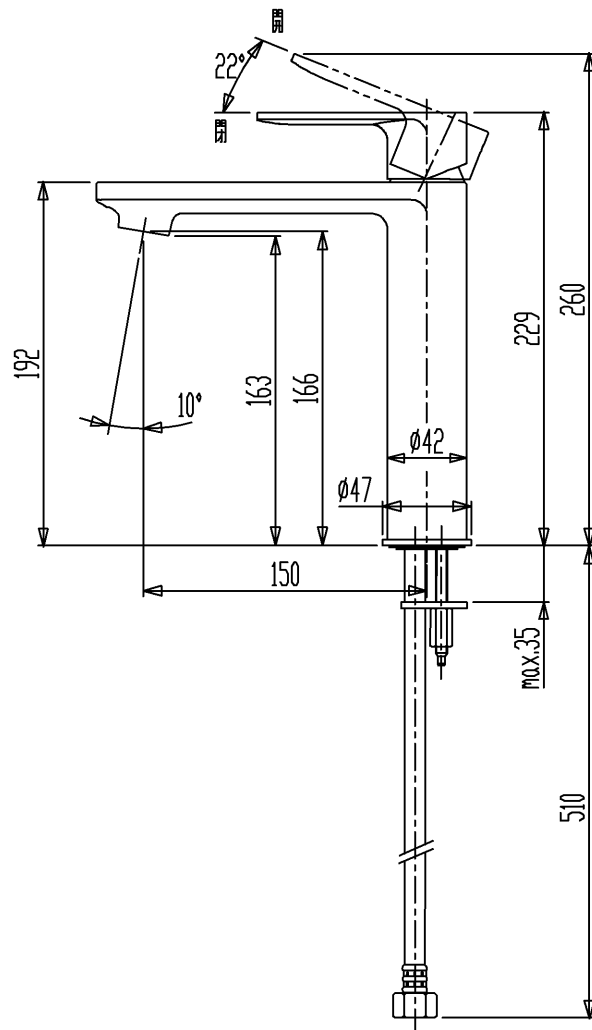
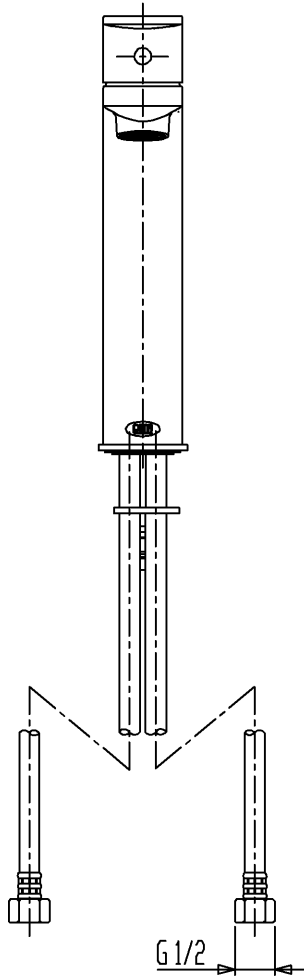


水栓取付穴



セラトレーディング株式会社			単位 mm	名称 C1 湯水混合水栓
製図 福田	検図 中村	日付 17.09.06	尺度 1 : 4	品番 CET3521S
備考 (JIS)				図番 CET3521S