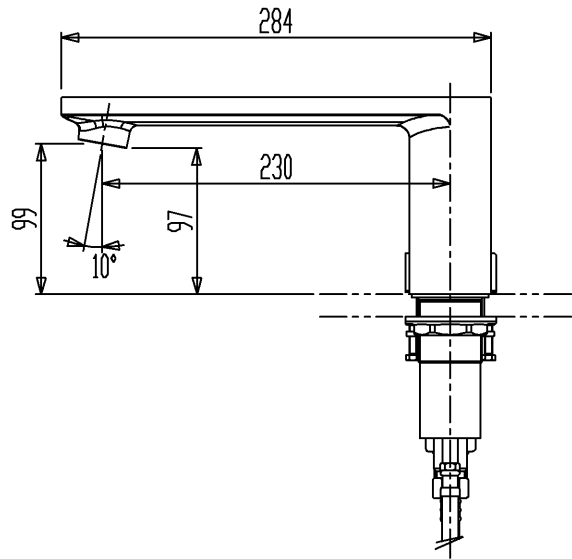
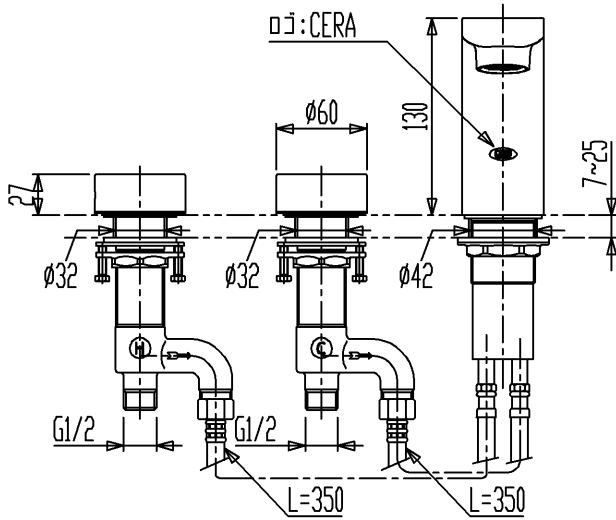


水栓取付穴
※逆勝手も可能です。



※メンテナンスのため必ず点検口を設けて作業可能なスペースを確保してください。

セラトレーディング株式会社			単位 mm	名称 C1 2ハンドルバス用湯水混合栓 (デッキタイプ)
製図 石原	検図 平井	日付 16.10.03	尺度 1 : 5	品番 CET3566R
備考 (JIS)				団番 CET3566R