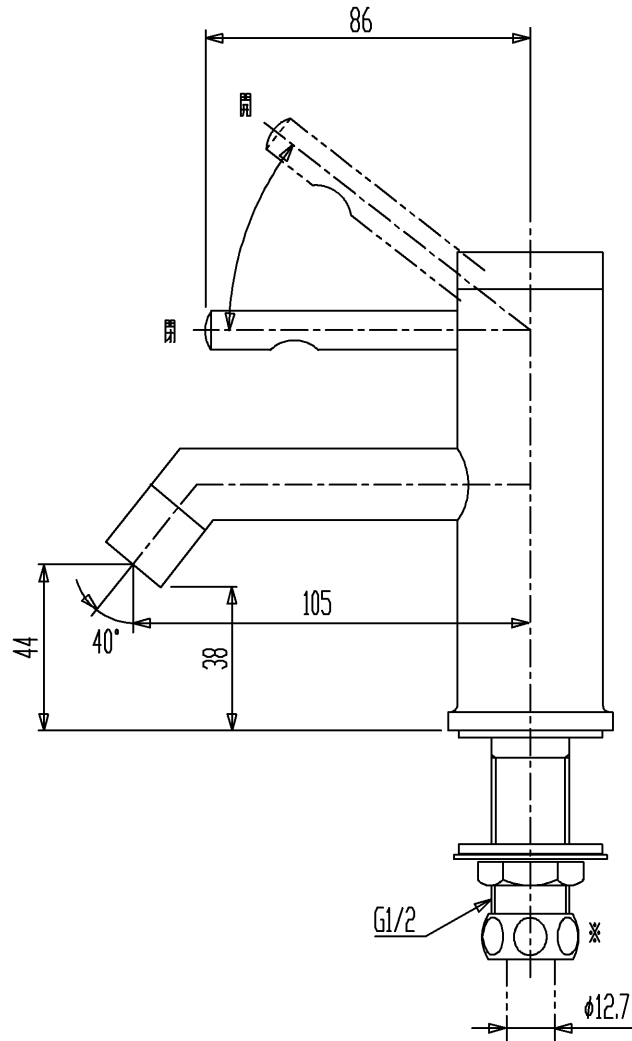


水栓金具取付穴



※差込み接続不可

セラトレーディング株式会社			単位 mm	名称 セラオリジナルコレクション 立水栓 (レバーハンドル)
製図 石原	検図 早川	日付 14.01.13	尺度 1:2	品番 CET6100S
備考 (JIS)				図番 CET6100S