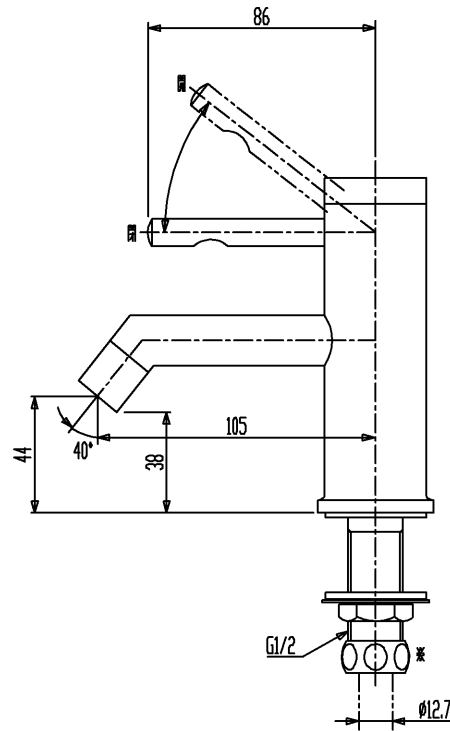
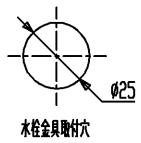
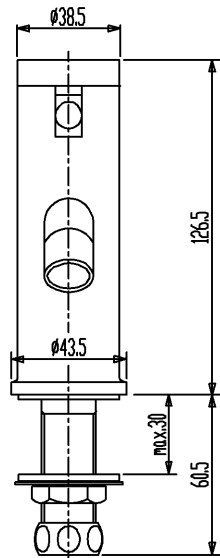
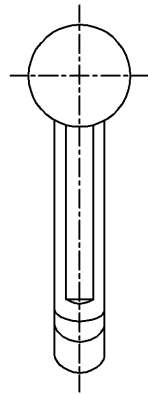


品番	仕上
CET6100T	クロム
CET6100T-BL	ブラック



※差込み接続不可

用途	一般住宅用(屋内用)	
給水圧力	最低必要水圧	0.05MPa(流動圧)
	最高水圧	0.75MPa(静水圧) ※流量が多すぎ場合は止水栓にて調整してください。
使用可能水質	水道水	
使用環境温度	1~40℃ ※寒冷地仕様ではありません、凍結が予想される場合は凍結予防をしてください。	

セラトレーディング株式会社			単位 mm	名称 セラオリジナルコレクション 立水栓 (レバーハンドル)
製図 志塚	検図 井田	日付 19.11.11	尺度 1:2	品番 図中の表参照
備考 (JIS)				図番 CET6100T