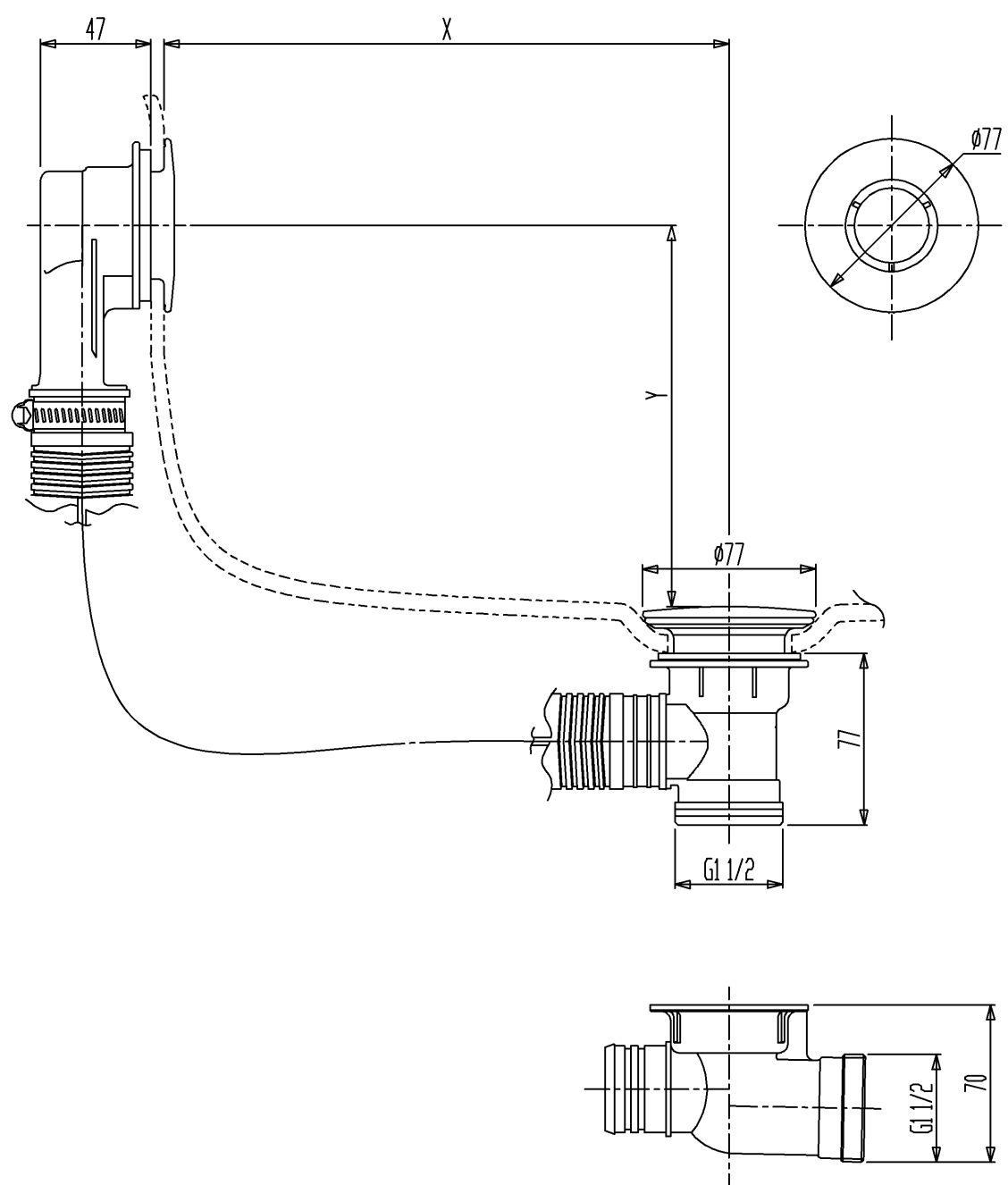


バスタブ寸法	排水金具品番
X+Y=485~585	CET834

X:排水口中心~オーバーフロー側面
 Y:オーバーフロー中心~バスタブ底面



セラトレーディング株式会社			単位 mm	名称 バス排水金具
製図 土山	検図 篠崎	日付 18.01.25	尺度 1:3	品番 CET834
備考				図番 CET834