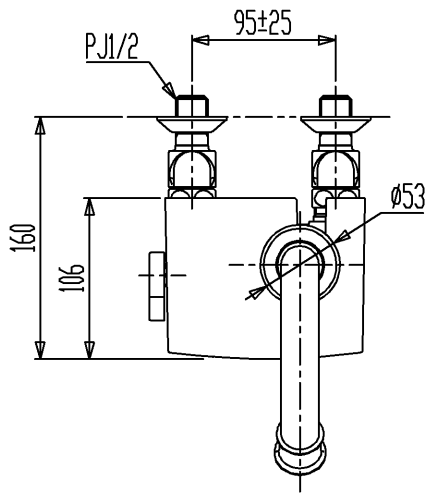
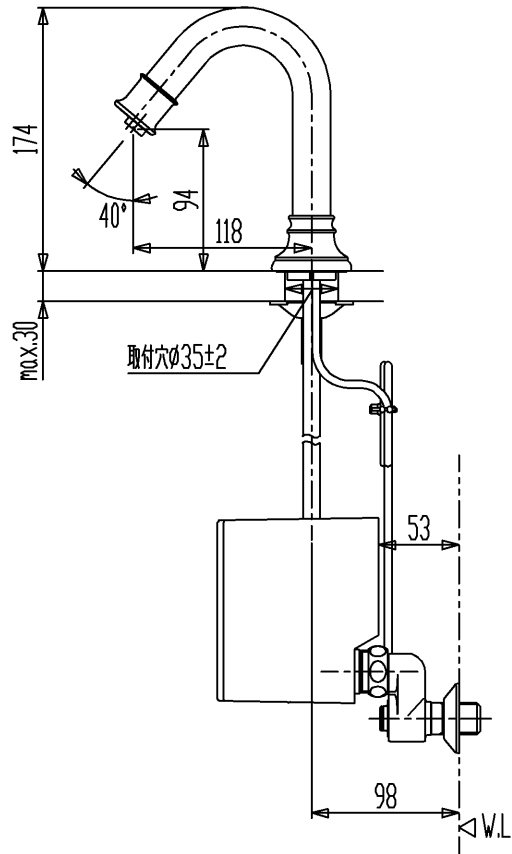
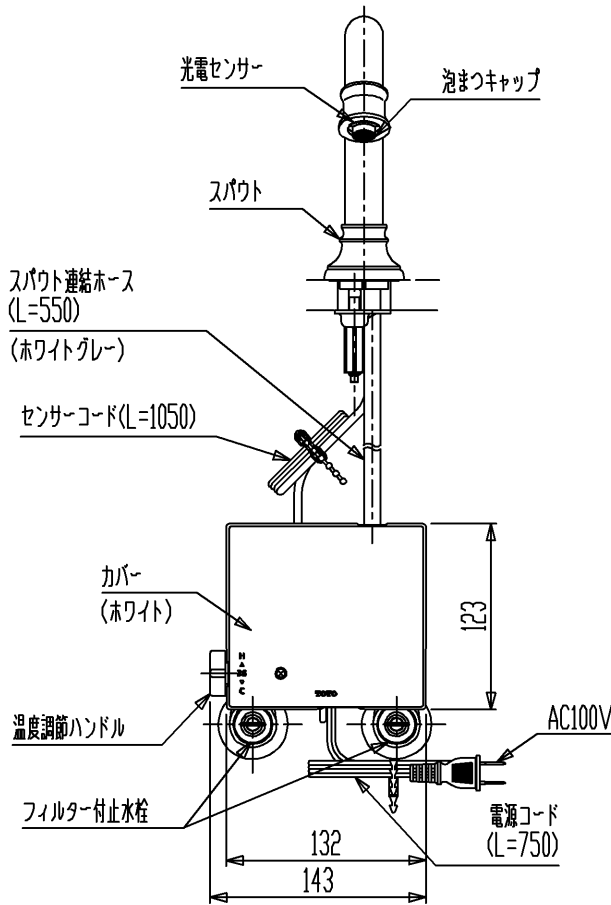


品番	色
CET960R	クロム
CET960R-G	ゴールド

仕様		
用途	パブリック/一般住宅	
タイプ	AC100Vタイプ	
電源	AC100V50/60Hz	
消費電力	待機時	0.4W (最大値3W)
	作動時	0.6W (最大値5W)
給水圧力	最低必要水圧	0.05MPa (流動圧)
	最高水圧	0.75MPa (静水圧) ※快適にお使いいただくためには、0.2~0.3MPa (流動圧)程度の圧力をおすすめします。
使用可能水質	水道水または飲用可能な井戸水	
最高給湯温度	85℃	
使用環境温度	1~40℃ ※凍結が予想される地域ではご使用できません。	
特記事項	(1) インバータや赤外線を用いた他の機器により誤作動することがあります。 (2) 湯圧が水圧より高くないように設定してください。 (3) 自動水栓は屋内用です、屋外ではご使用できません。 (4) やけど防止のため約45℃以上のお湯が出ないようにしています。	



吐水流量は定流量弁 (2L/min用) により上限カット。必要に応じて止水栓にて流量調節可能



セラトレーディング株式会社			単位 mm	名称 自動水栓(サーモタイプ)
製図 福田	検図 井伊	日付 21.04.14	尺度 1:5	品番 図中の表参照
備考 逆止弁付 (JIS)				図番 CET960R