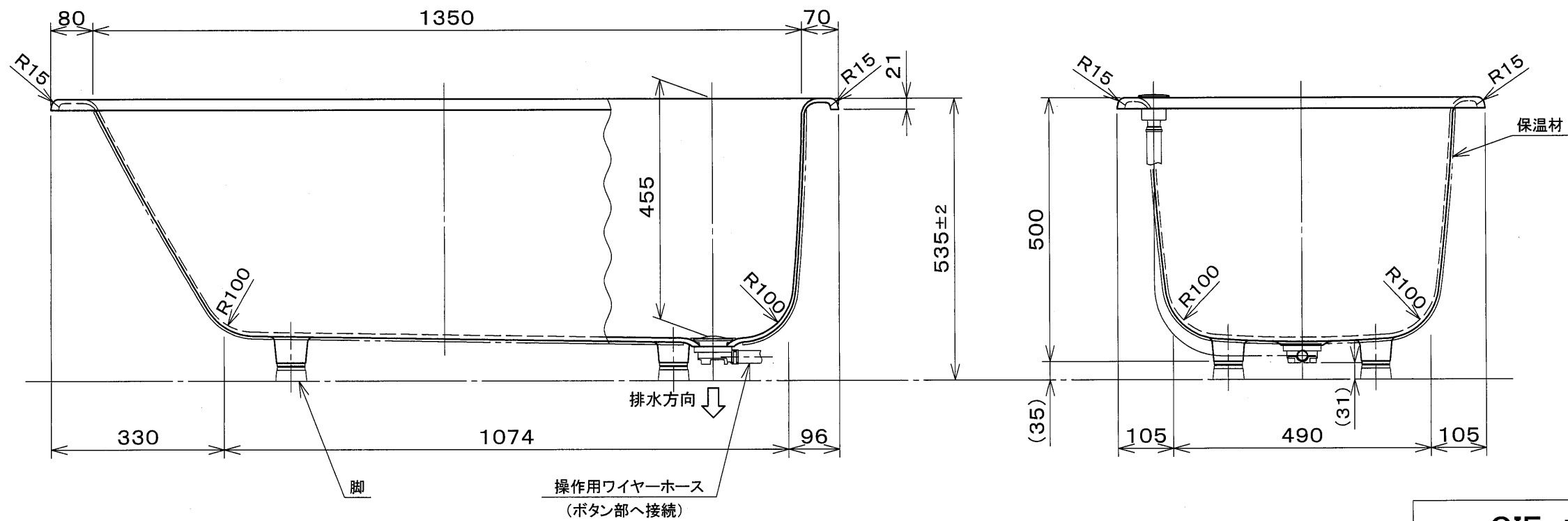


・浴槽仕様

- 1.サイズ 外法寸法(1500×700×535)
内法寸法(1350×570×455)
- 2.容量 満水: 265ℓ
- 3.ホーロー加工 下地: 湿式ホーロー加工
上縁面、内面: 乾式ホーロー加工
- 4.色 CW (クリスタルホワイト)
- 5.外装 保温材(ウレタンフォーム、厚さ5mm)
- 6.脚 ゴム脚
- 7.排水金具 1½インチ排水金具、ワンプッシュ排水栓



CIE-1570(R) 仕様図

作成日: 2024年7月29日			図番
承認	検図	作成	Ba005Y-0013
高谷	西嶋	甲田	

◎ 大和重工株式会社

※ 本図は4方Rフチ、R(右)タイプを示す。
 ※ 本製品に取付してあるワンプッシュ排水栓は、間接排水専用です。
 直接排水の場合については、弊社営業までご相談ください。