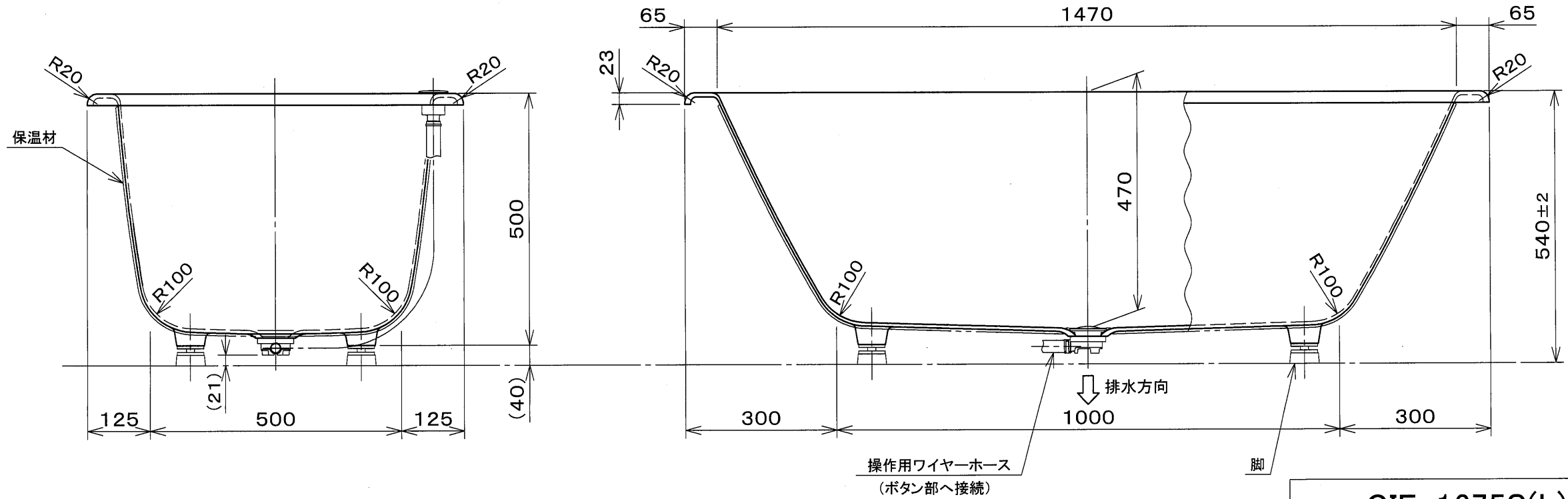
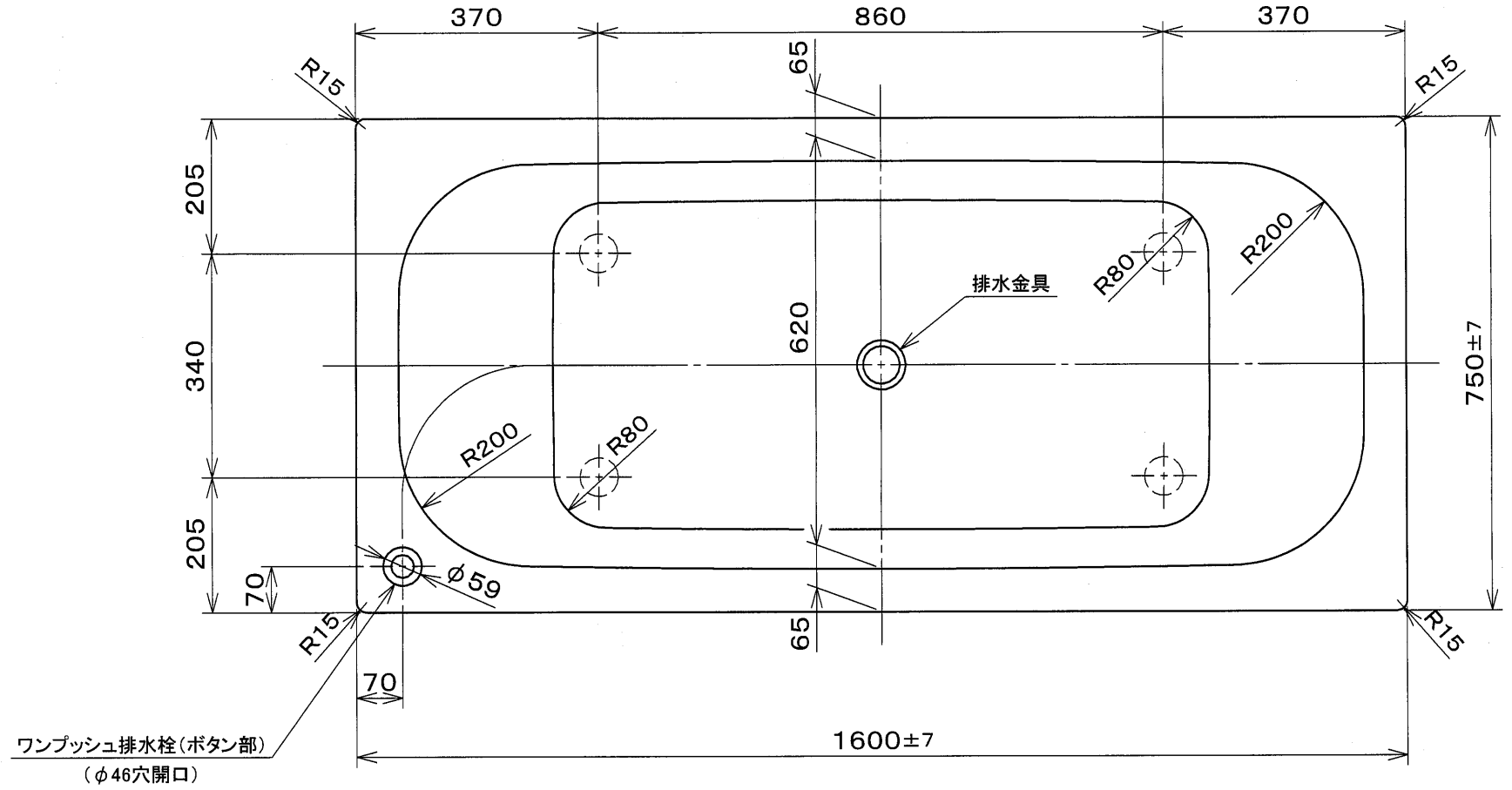


・浴槽仕様

- 1. サイズ 外法寸法 (1600×750×540)  
内法寸法 (1470×620×470)
- 2. 容 量 満水 : 310 ℓ
- 3. ホーロー加工 下地 : 湿式ホーロー加工  
上縁面、内面 : 乾式ホーロー加工
- 4. 色 CW (クリスタルホワイト)
- 5. 外 装 保温材 (ウレタンフォーム、厚さ5mm)
- 6. 脚 ゴム脚
- 7. 排水金具 1½インチ排水金具、ワンプッシュ排水栓



CIE-1675S(L) 仕様図

作成日: 2024年7月29日			図 番
承認	検 図	作成	Ba005Y-0008
高石	西嶋	甲田	

◎ 大和重工株式会社

※ 本図は4方Rフチ、L(左)タイプを示す。  
 ※ 本製品に取付してあるワンプッシュ排水栓は、間接排水専用です。  
 直接排水の場合については、弊社営業までご相談ください。