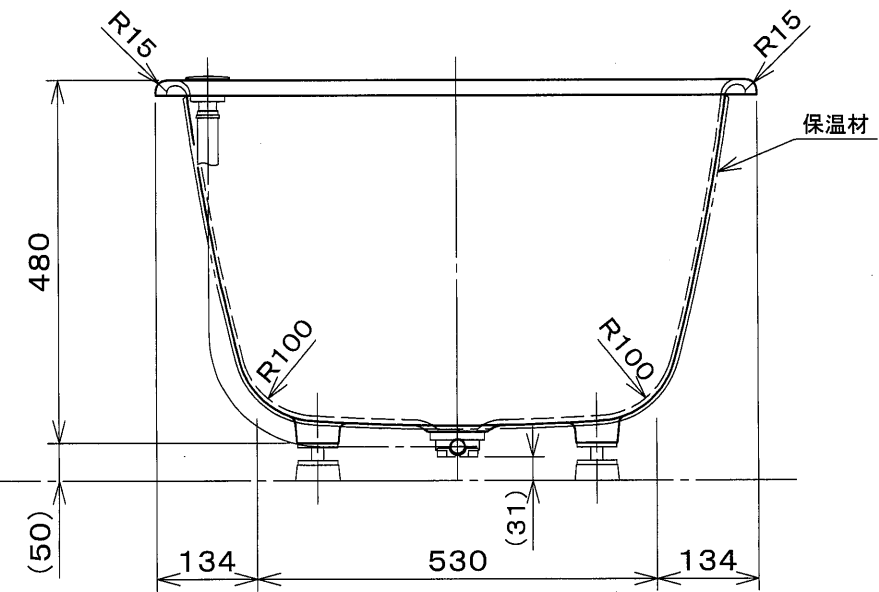
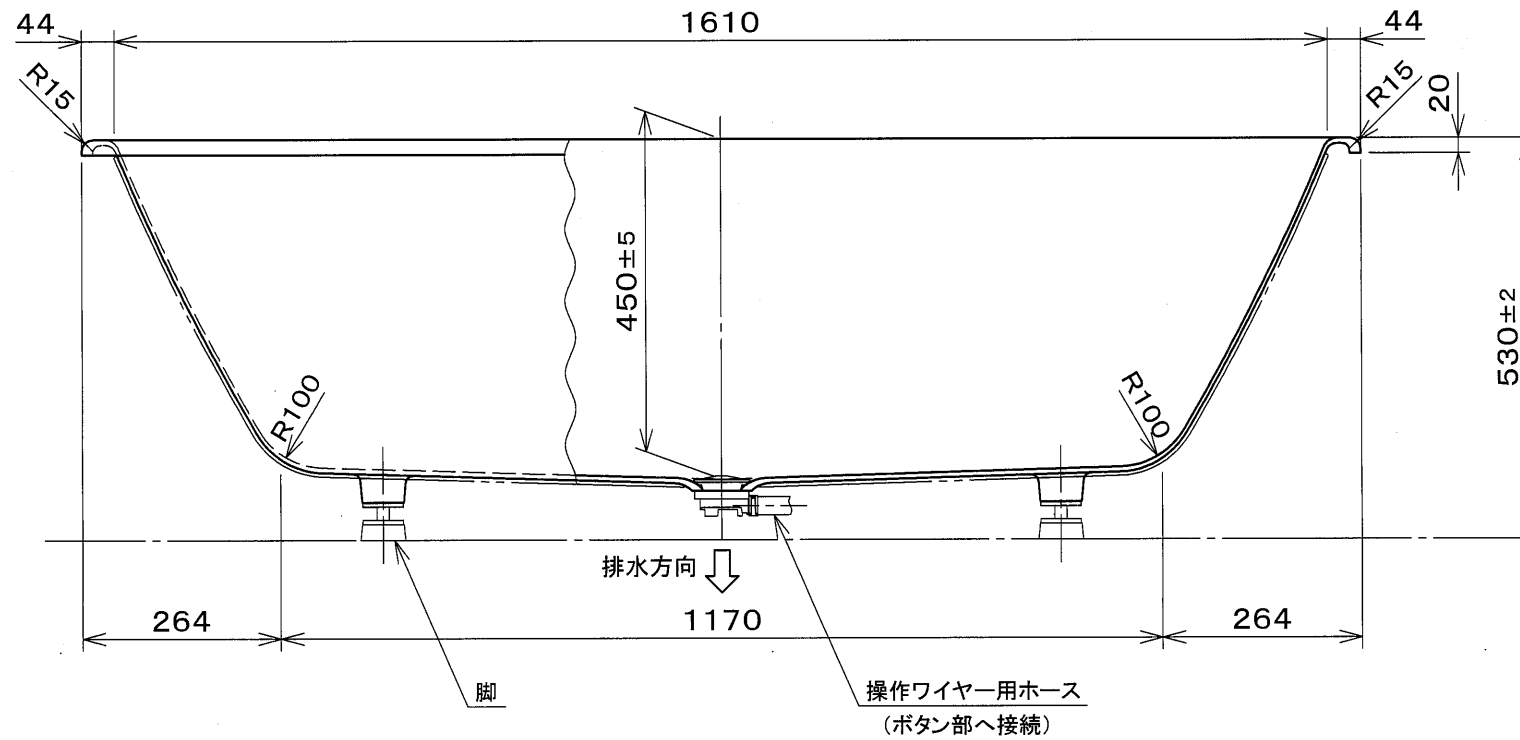


・浴槽仕様

- 1. サイズ 外法寸法 (1698 × 798 × 530)
内法寸法 (1610 × 710 × 450)
- 2. 容 量 満水 : 360 ℓ
- 3. ホーロー加工 下地: 湿式ホーロー加工
上縁面、内面: 乾式ホーロー加工
- 4. 色 CW (クリスタルホワイト)
- 5. 外 装 保温材 (ウレタンフォーム、厚さ5mm)
- 6. 脚 ゴム脚
- 7. 排水金具 1 1/2 インチ排水金具、ワンプッシュ排水栓



※ 本図は4方Rフチ、R(右)タイプを示す。
 ※ 本製品に取付してあるワンプッシュ排水栓は、間接排水専用です。
 直接排水の場合については、弊社営業までご相談ください。

CIE-1780S(R) 仕様図

作成日: 2024年8月20日			図 番
承認	検 図	作 成	Ba005Y-0001
高谷	西嶋	甲田	

◎ 大和重工株式会社